

[sndpi@groupeaustoni.fr](mailto:sndpi@groupeaustoni.fr)

		pagina
	FRESETTE SAGOMATE A GAMBO	1-4
	LAME PER SEGHETTO	4
	FRESE PER PANTOGRAFO	5
	FRESE A CANDELA E PROLUNGHE	6-11
	FRESE PER LAVELLI	12
	MOLE PIANE PER FLEX	13
	MOLE PER FLEX CON TASTATORE FISSO	14-15
	MOLE PER FLEX CON TASTATORE ROTANTE	16-19
	MOLE PER RIBASSI ED ATTACCHI	19-23

**SNDPI**







[www.sndpi.com](http://www.sndpi.com)

☎ 00 33 (0)5 53 57 70 52 📠 00 33 (0)5 53 57 12 90  
ZA LES GALINOUX - 24100 CREYSSE  
BERGERAC - FRANCE

**GROUPE  
AUSTONI**

[www.groupeaustoni.com](http://www.groupeaustoni.com)

[sndpi@groupeaustoni.fr](mailto:sndpi@groupeaustoni.fr)

		pagina
	FORETTI PER MARMO ED ATTACCHI	24-25
	MOLE DA TORNIO	27
	MOLE PROFILATE	28-39
	DISCHI	40-43
	FORETTI PER VETRORESINA E FIBRA DI CARBONIO	44
	ATTACCHI A GAMBO PER DISCHI	45

**SNDPI**

[www.sndpi.com](http://www.sndpi.com)


☎ 00 33 (0)5 53 57 70 52 🖨 00 33 (0)5 53 57 12 90  
ZA LES GALINOUX - 24100 CREYSSE  
BERGERAC - FRANCE

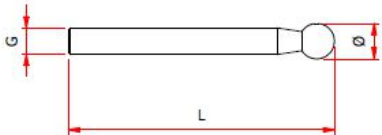
**GROUPE  
AUSTONI**

[www.groupeaustoni.com](http://www.groupeaustoni.com)

[sndpi@groupeaustoni.fr](mailto:sndpi@groupeaustoni.fr)


**FRESETTE SAGOMATE A GAMBO**  
SERIE FS 0100 GRANA D426

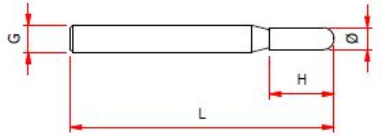




codice	L	Ø	H	G
FS 0106	60	6		6
FS 0108	60	8		6
FS 0110	60	10		6
FS 0112	60	12		6
FS 0116	60	16		6
FS 0120	60	20		6

**FRESETTE SAGOMATE A GAMBO**  
SERIE FS 0200-0300 GRANA D426





codice	L	Ø	H	G
FS 0204	60	4	15	6
FS 0205	60	5	15	6
FS 0206	60	6	15	6
FS 0304	65	4,5	30	6
FS 0306	65	6,5	30	6
FS 0309	70	9	35	6

1

**SNDPI**

[www.sndpi.com](http://www.sndpi.com)

☎ 00 33 (0)5 53 57 70 52 📠 00 33 (0)5 53 57 12 90  
ZA LES GALINOUX - 24100 CREYSSE  
BERGERAC - FRANCE


**GROUPE  
AUSTONI**

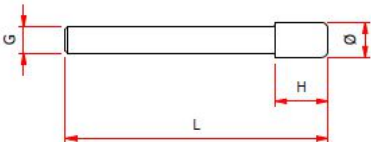
[www.groupeaustoni.com](http://www.groupeaustoni.com)

[sndpi@groupeaustoni.fr](mailto:sndpi@groupeaustoni.fr)

## FRESETE SAGOMATE A GAMBO

SERIE FS 0400 - FS 0500 GRANA D426




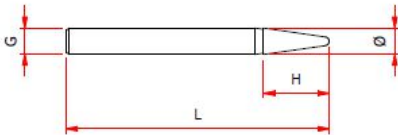


codice	L	Ø	H	G
FS 0403	60	3	12	6
FS 0404	60	4	12	6
FS 0405	60	5	12	6
FS 0406	60	6	12	6
FS 0408	60	8	12	6
FS 0410	60	10	12	6
FS 0412	60	12	12	6
FS 0418	60	18	25	6
FS 0508	60	8	20	6
FS 0510	65	10	25	6
FS 0512	65	12	30	6

## FRESETE SAGOMATE A GAMBO

SERIE FS 0600 GRANA D426





codice	L	Ø	H	G
FS 0605	60	5	15	6
FS 0606	60	6	15	6
FS 0609	70	9	36	6

2

**SNDPI**

[www.sndpi.com](http://www.sndpi.com)

☎ 00 33 (0)5 53 57 70 52 📠 00 33 (0)5 53 57 12 90


ZA LES GALINOUX - 24100 CREYSSE  
BERGERAC - FRANCE

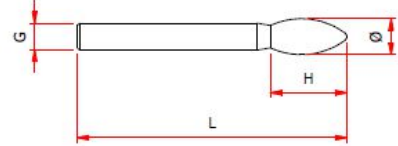
**GROUPE  
AUSTONI**

[www.groupeaustoni.com](http://www.groupeaustoni.com)

[sndpi@groupeaustoni.fr](mailto:sndpi@groupeaustoni.fr)


### FRESE SAGOMATE A GAMBO SERIE FS 0700 GRANA D426

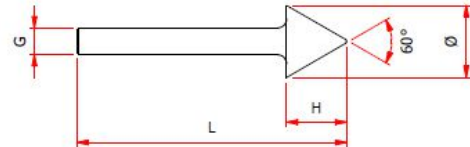




codice	L	Ø	H	G
FS 0706	60	6	14	6
FS 0708	60	8	17	6
FS 0710	60	10	20	6
FS 0712	60	12	22	6

### FRESE SAGOMATE A GAMBO SERIE FS 0800 GRANA D426





codice	L	Ø	H	G
FS 0806	60	6	5,2	6
FS 0808	60	8	7	6
FS 0810	60	10	8,5	6
FS 0812	60	12	10,5	6
FS 0816	60	16	14	6

3

**SNDPI**

[www.sndpi.com](http://www.sndpi.com)

☎ 00 33 (0)5 53 57 70 52 📠 00 33 (0)5 53 57 12 90  
ZA LES GALINOUX - 24100 CREYSSE  
BERGERAC - FRANCE

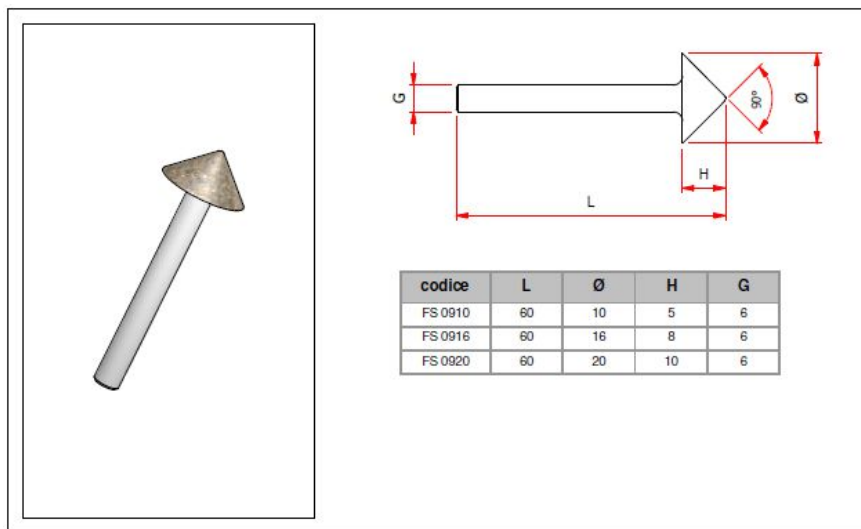
**GROUPE  
AUSTONI**

[www.groupeaustoni.com](http://www.groupeaustoni.com)

[sndpi@groupeaustoni.fr](mailto:sndpi@groupeaustoni.fr)

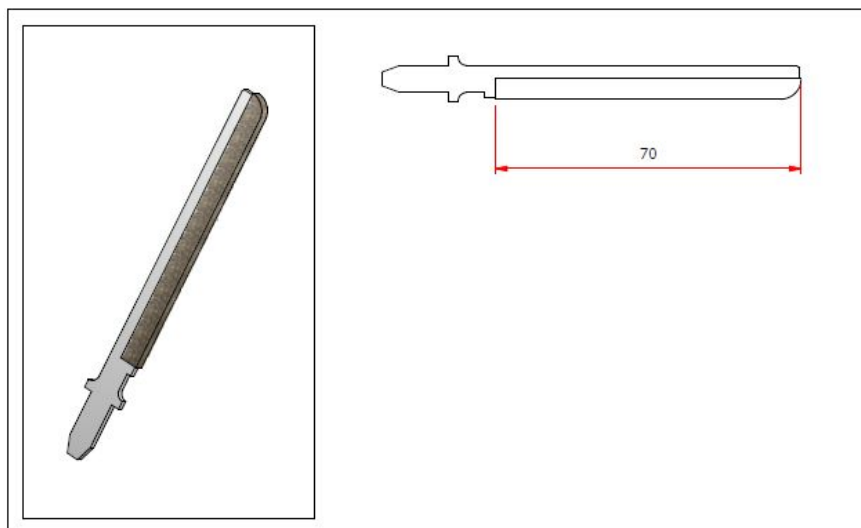
## FRESE SAGOMATE A GAMBO

SERIE FS 0900 GRANA D426



## LAME PER SEGNETTO ALTERNATIVO

GRANA D426



4

**SNDPI**

[www.sndpi.com](http://www.sndpi.com)

☎ 00 33 (0)5 53 57 70 52 📠 00 33 (0)5 53 57 12 90

ZA LES GALINOUX - 24100 CREYSSE  
BERGERAC - FRANCE

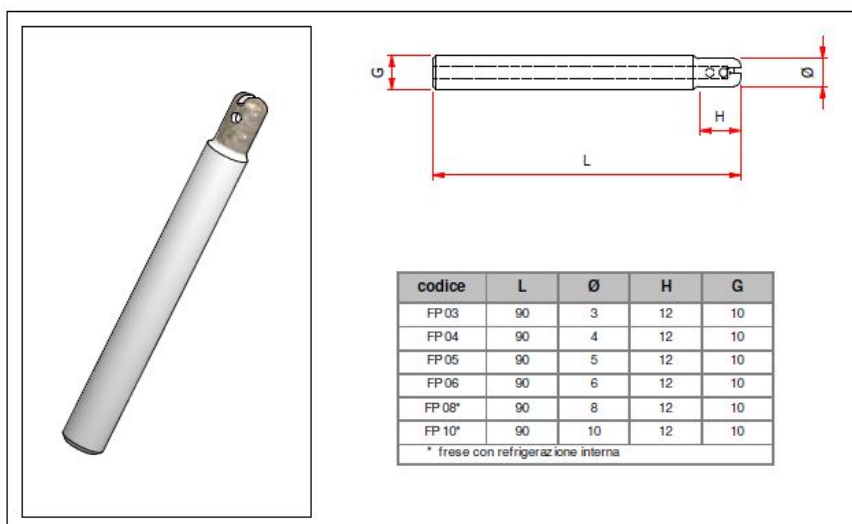
**GROUPE  
AUSTONI**

[www.groupeaustoni.com](http://www.groupeaustoni.com)

[sndpi@groupeaustoni.fr](mailto:sndpi@groupeaustoni.fr)

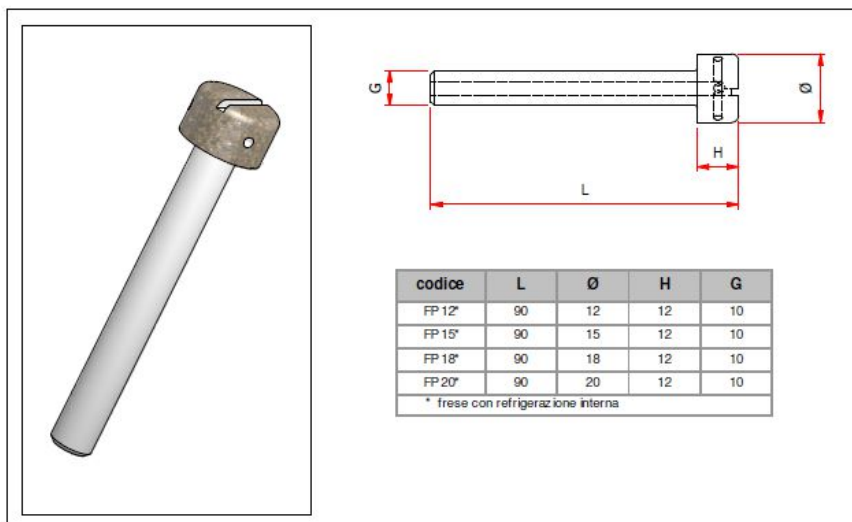
## FRESE PER PANTOGRAFO

SERIE FP 04-10 GRANA D501



## FRESE PER PANTOGRAFO

SERIE FP 12-20 GRANA D501



5

**SNDPI**

[www.sndpi.com](http://www.sndpi.com)

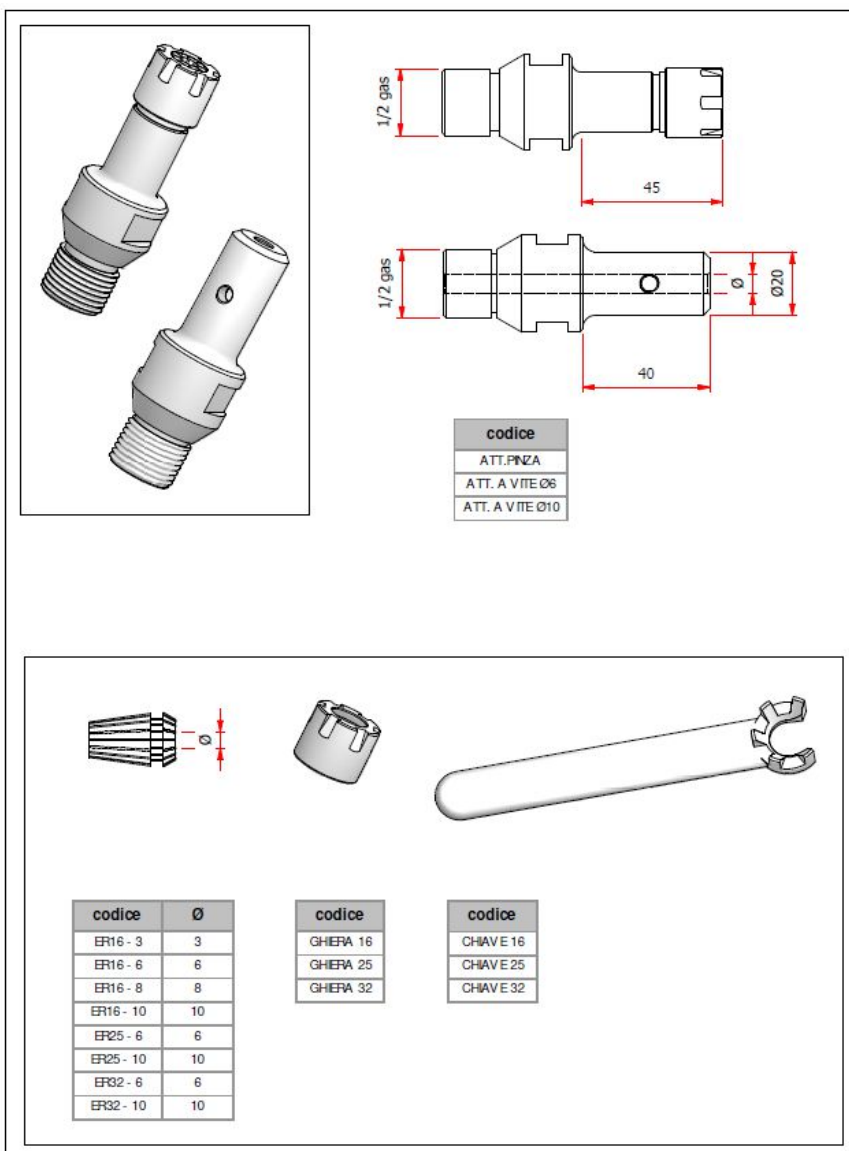
☎ 00 33 (0)5 53 57 70 52 📠 00 33 (0)5 53 57 12 90  
ZA LES GALINOUX - 24100 CREYSSE  
BERGERAC - FRANCE

**GROUPE  
AUSTONI**

[www.groupeaustoni.com](http://www.groupeaustoni.com)

[sndpi@groupeaustoni.fr](mailto:sndpi@groupeaustoni.fr)

## ATTACCO 1/2 GAS A VITE ED A PINZA ER16



6

**SNDPI**

[www.sndpi.com](http://www.sndpi.com)

☎ 00 33 (0)5 53 57 70 52 📠 00 33 (0)5 53 57 12 90  
ZA LES GALINOUX - 24100 CREYSSE  
BERGERAC - FRANCE

**GROUPE  
AUSTONI**

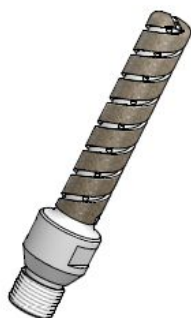
[www.groupeaustoni.com](http://www.groupeaustoni.com)



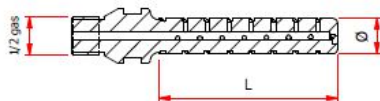
[sndpi@groupeaustoni.fr](mailto:sndpi@groupeaustoni.fr)

## FRESE A CANDELA

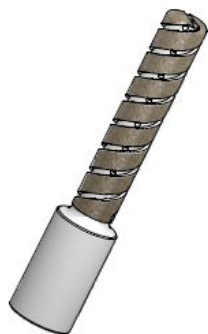
SERIE "FCC" GRANA D602



attacco 1/2 gas



codice	Ø	L
FCC 12X40	12	40
FCC 16X30	16	30
FCC 16X35	16	35
FCC 16X40	16	40
FCC 16X45	16	45
FCC 16X50	16	50
FCC 16X60	16	60
FCC 16X65	16	65
FCC 18X50	18	50
FCC 18X60	18	60
FCC 18X65	18	65
FCC 18X80	18	80
FCC 18X100	18	100
FCC 20X50	20	50
FCC 20X60	20	60
FCC 20X65	20	65
FCC 20X70	20	70
FCC 20X80	20	80
FCC 20X100	20	100
FCC 20X120	20	120
FCC 22X60	22	60
FCC 22X70	22	70
FCC 22X100	22	100
FCC 22X120	22	120



attacco cilindrico

7

**SNDPI**

[www.sndpi.com](http://www.sndpi.com)

☎ 00 33 (0)5 53 57 70 52 📠 00 33 (0)5 53 57 12 90

ZA LES GALINOUX - 24100 CREYSSE  
BERGERAC - FRANCE

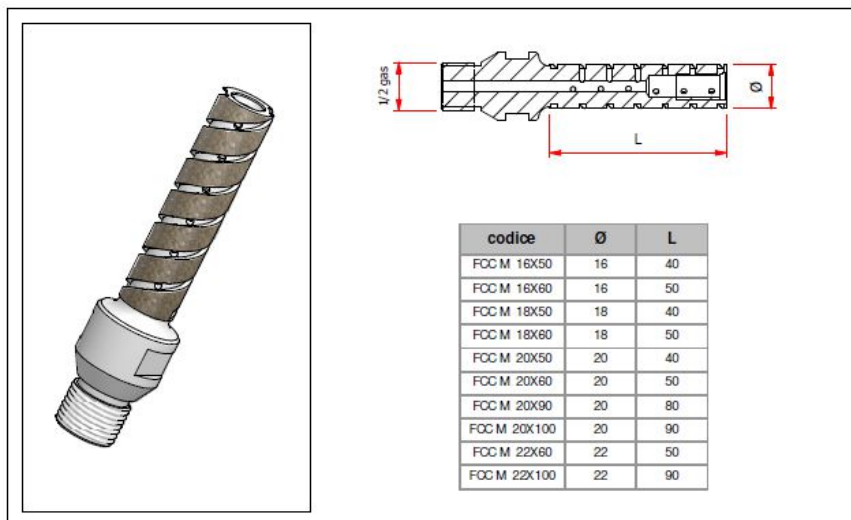
**GROUPE  
AUSTONI**

[www.groupeaustoni.com](http://www.groupeaustoni.com)

[sndpi@groupeaustoni.fr](mailto:sndpi@groupeaustoni.fr)

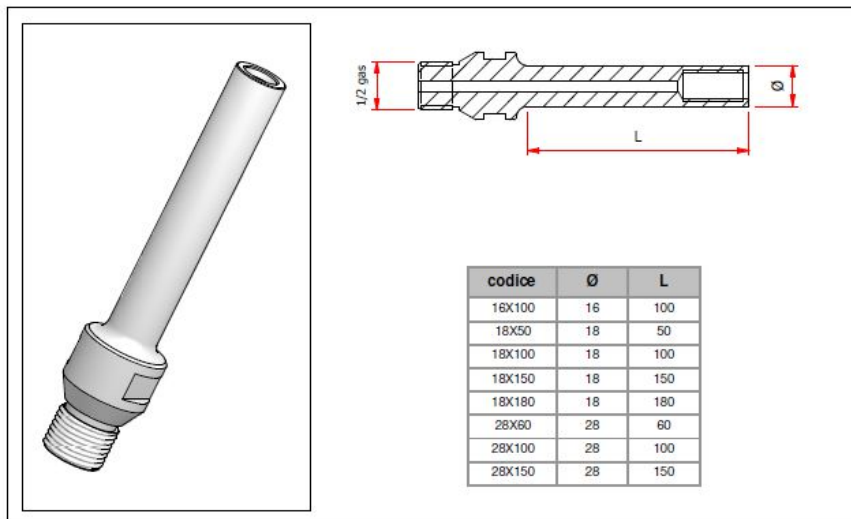
## FRESE A TESTINA SMONTABILE

SERIE "FCC M" GRANA D602



## PROLUNGHE

SERIE ATTACCO 1/2 GAS - M10/M12



8

**SNDPI**

[www.sndpi.com](http://www.sndpi.com)

☎ 00 33 (0)5 53 57 70 52 📠 00 33 (0)5 53 57 12 90  
ZA LES GALINOUX - 24100 CREYSSE  
BERGERAC - FRANCE

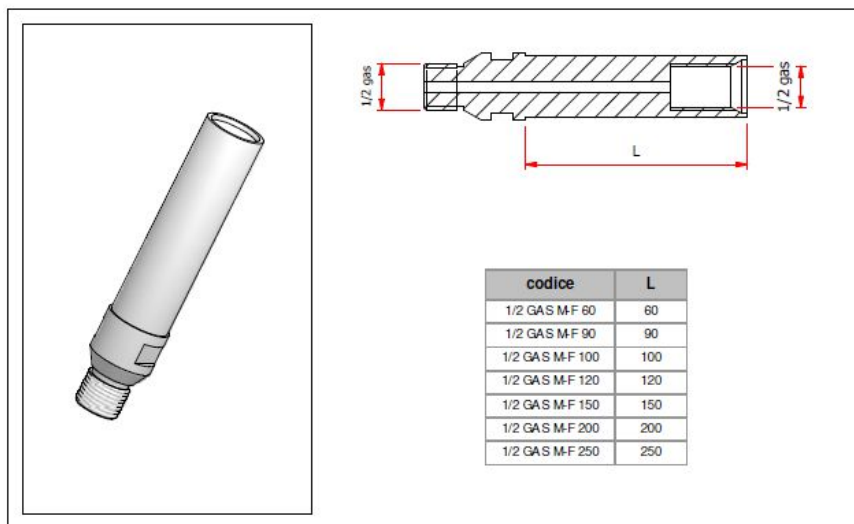
**GRUPE  
AUSTONI**

[www.groupeaustoni.com](http://www.groupeaustoni.com)

[sndpi@groupeaustoni.fr](mailto:sndpi@groupeaustoni.fr)

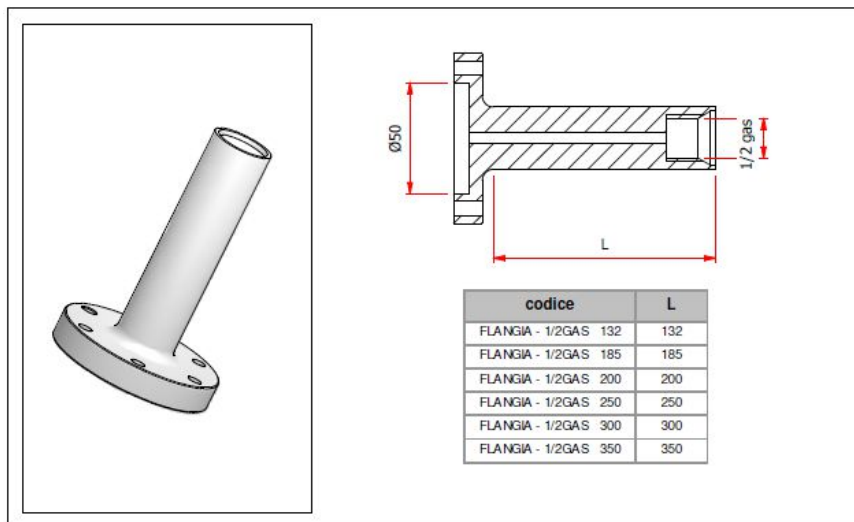
## PROLUNGHE

SERIE ATTACCO 1/2 GAS MASCHIO - 1/2 GAS FEMMINA



## PROLUNGHE

SERIE ATTACCO FLANGIATO - 1/2 GAS



9

**SNDPI**

[www.sndpi.com](http://www.sndpi.com)

☎ 00 33 (0)5 53 57 70 52 📠 00 33 (0)5 53 57 12 90

ZA LES GALINOUX - 24100 CREYSSE

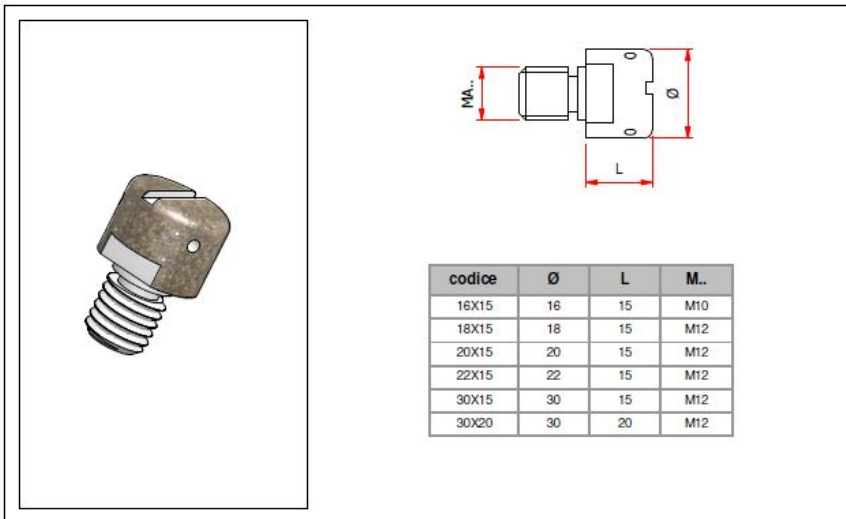
BERGERAC - FRANCE

**GROUPE  
AUSTONI**

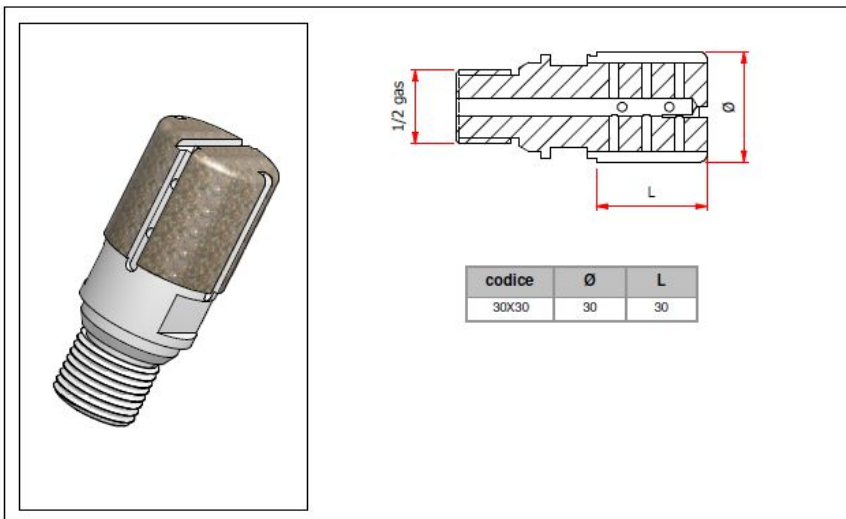
[www.groupeaustoni.com](http://www.groupeaustoni.com)

[sndpi@groupeaustoni.fr](mailto:sndpi@groupeaustoni.fr)

**TESTINE SMONTABILI**  
SERIE "ATTACCO M10-M12" GRANA D602



**TESTINE SMONTABILI**  
SERIE "ATTACCO 1/2 GAS" GRANA D602



10

**SNDPI**

[www.sndpi.com](http://www.sndpi.com)

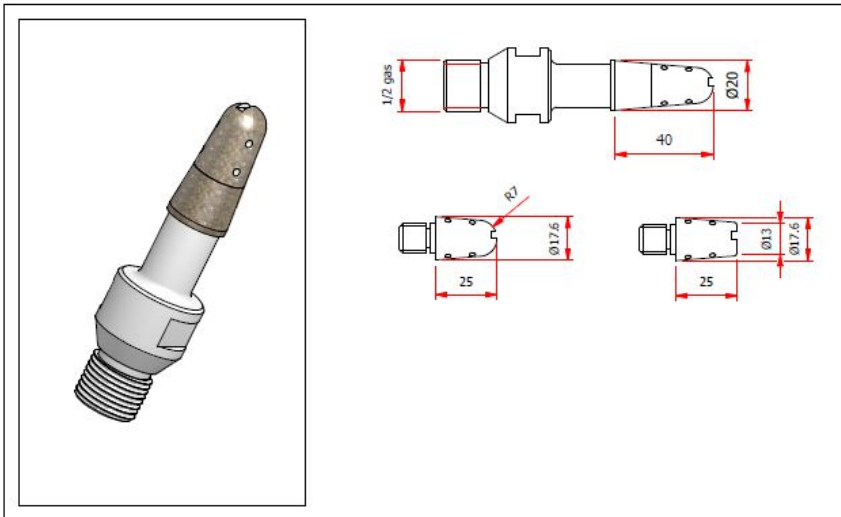
☎ 00 33 (0)5 53 57 70 52 📠 00 33 (0)5 53 57 12 90  
ZA LES GALINOUX - 24100 CREYSSE  
BERGERAC - FRANCE

**GROUPE  
AUSTONI**

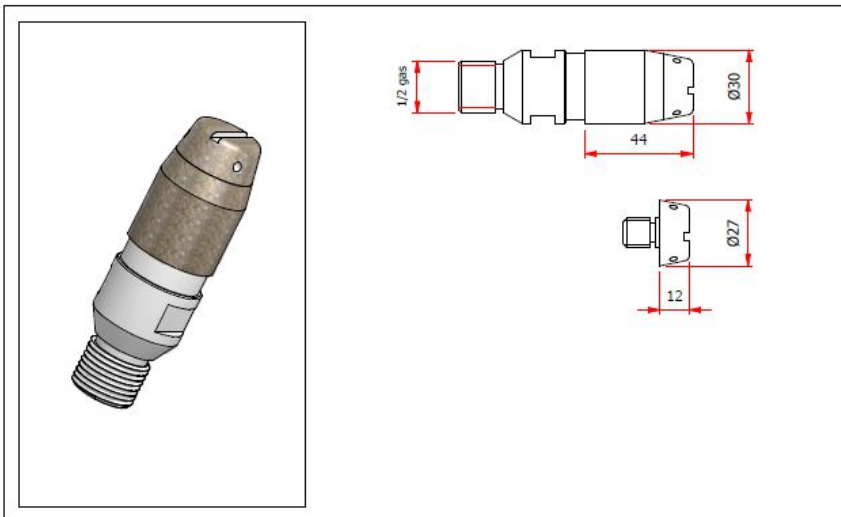
[www.groupeaustoni.com](http://www.groupeaustoni.com)

[sndpi@groupeaustoni.fr](mailto:sndpi@groupeaustoni.fr)

**FRESE A TESTINA CONICA SMONTABILE**  
SERIE "Ø20X40" GRANA D602



**FRESE A TESTINA CONICA SMONTABILE**  
SERIE "Ø30X44" GRANA D602



11

**SNDPI**

[www.sndpi.com](http://www.sndpi.com)

☎ 00 33 (0)5 53 57 70 52 📠 00 33 (0)5 53 57 12 90  
ZA LES GALINOUX - 24100 CREYSSE  
BERGERAC - FRANCE

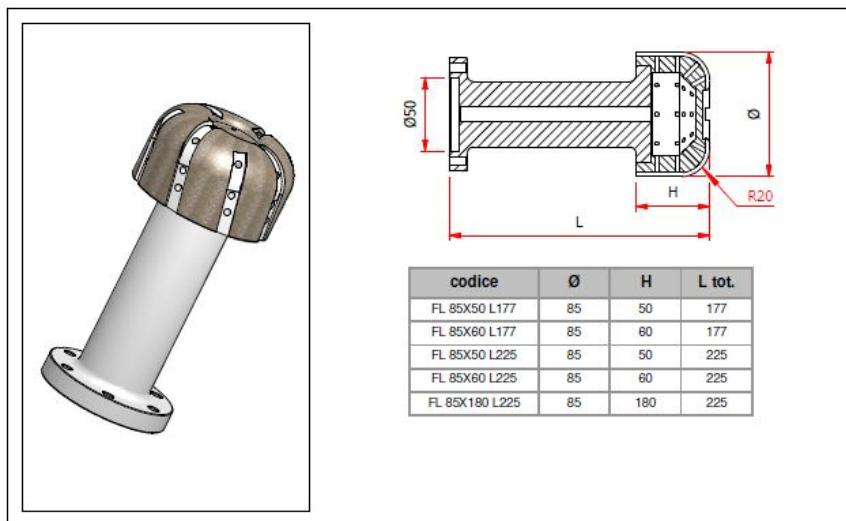
**GROUPE  
AUSTONI**

[www.groupeaustoni.com](http://www.groupeaustoni.com)

[sndpi@groupeaustoni.fr](mailto:sndpi@groupeaustoni.fr)

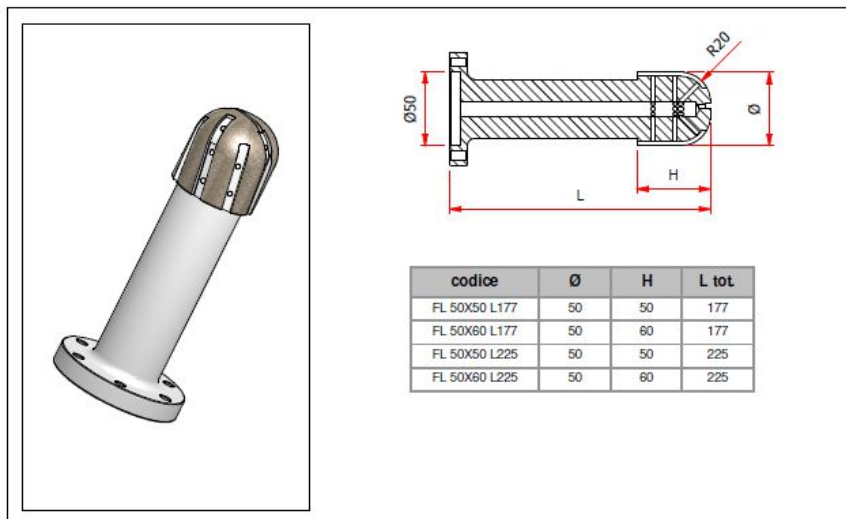
## FRESE PER LAVELLI

SERIE Ø85 GRANA D46/76 D107/151 D602



## FRESE PER LAVELLI

SERIE Ø50 GRANA D46/76 D107/151 D602



12

**SNDPI**

[www.sndpi.com](http://www.sndpi.com)

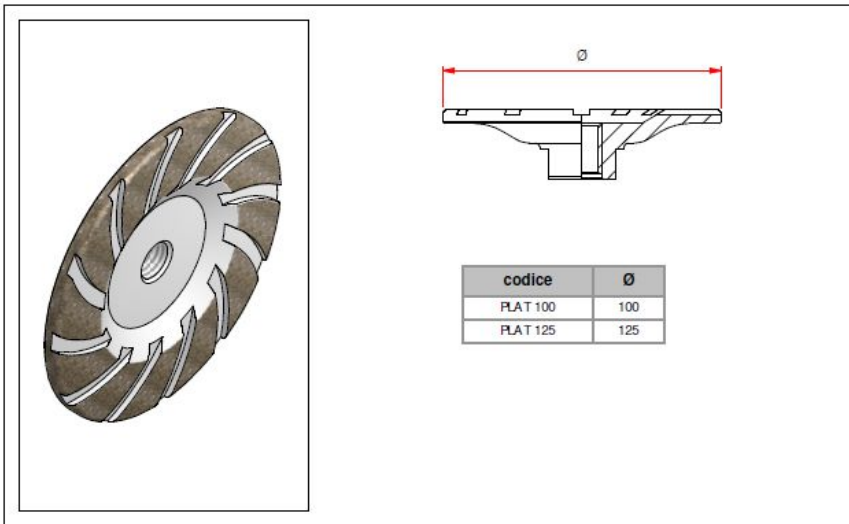
☎ 00 33 (0)5 53 57 70 52 📠 00 33 (0)5 53 57 12 90  
ZA LES GALINOUX - 24100 CREYSSE  
BERGERAC - FRANCE

**GROUPE  
AUSTONI**

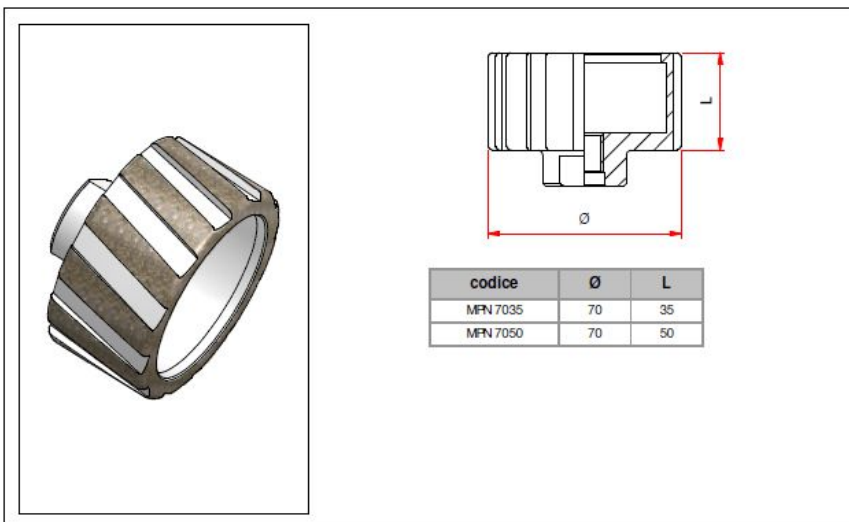
[www.groupeaustoni.com](http://www.groupeaustoni.com)

[sndpi@groupeaustoni.fr](mailto:sndpi@groupeaustoni.fr)

**MOLE PIANE PER FLEX**  
SERIE "PLATORELLO" GRANA D426



**MOLE PIANE PER FLEX**  
SERIE "MPN" GRANA D426



13

**SNDPI**

[www.sndpi.com](http://www.sndpi.com)

☎ 00 33 (0)5 53 57 70 52 📠 00 33 (0)5 53 57 12 90  
ZA LES GALINOUX - 24100 CREYSSE  
BERGERAC - FRANCE

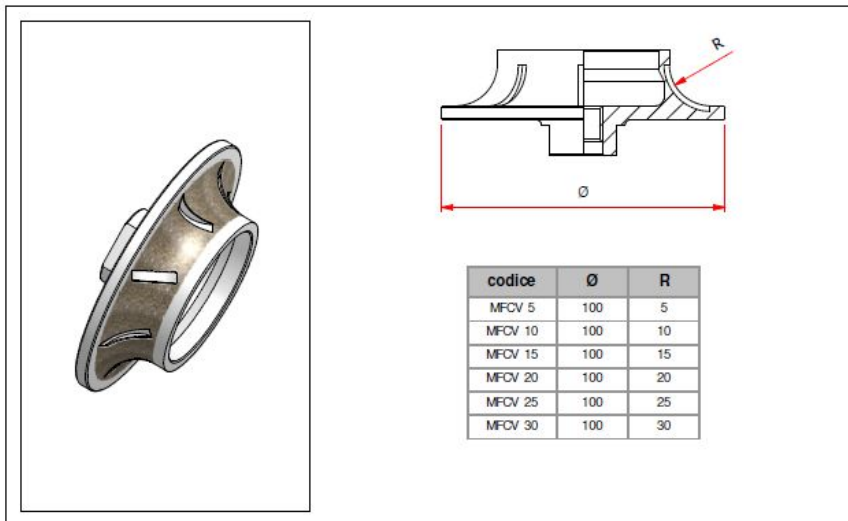
**GROUPE  
AUSTONI**

[www.groupeaustoni.com](http://www.groupeaustoni.com)

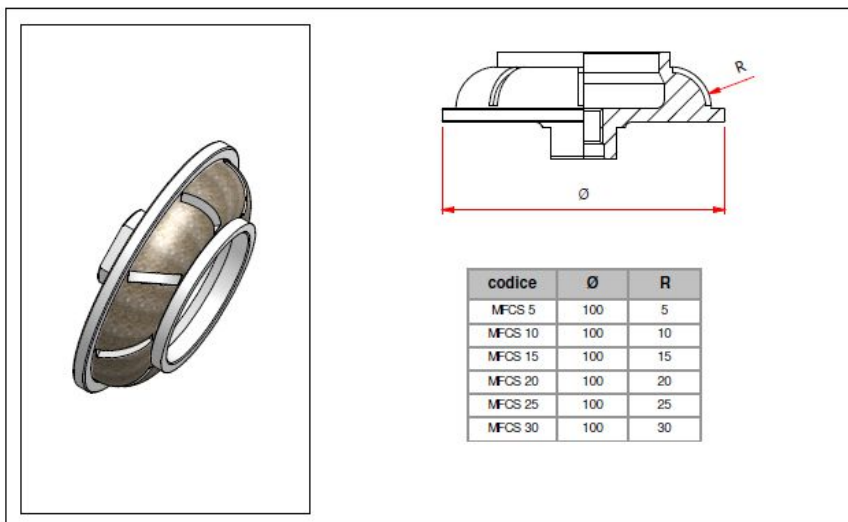


[sndpi@groupeaustoni.fr](mailto:sndpi@groupeaustoni.fr)

**MOLE PER FLEX CON TASTATORE FISSO**  
PROFILO 1/2 TORO CONCAVA "MFCV" GRANA D426



**MOLE PER FLEX CON TASTATORE FISSO**  
PROFILO 1/2 TORO CONVESSA "MFCS" GRANA D426



14

**SNDPI**

[www.sndpi.com](http://www.sndpi.com)

☎ 00 33 (0)5 53 57 70 52 📠 00 33 (0)5 53 57 12 90  
ZA LES GALINOUX - 24100 CREYSSE  
BERGERAC - FRANCE

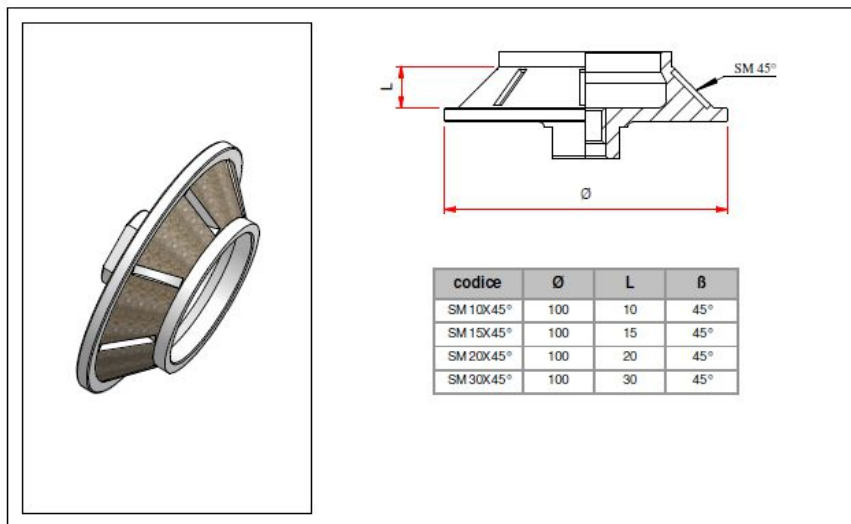
**GROUPE  
AUSTONI**

[www.groupeaustoni.com](http://www.groupeaustoni.com)



[sndpi@groupeaustoni.fr](mailto:sndpi@groupeaustoni.fr)

**MOLE PER FLEX CON TASTATORE FISSO**  
PROFILO SMUSSO 45° "SM 45°" GRANA D426



15

**SNDPI**

[www.sndpi.com](http://www.sndpi.com)

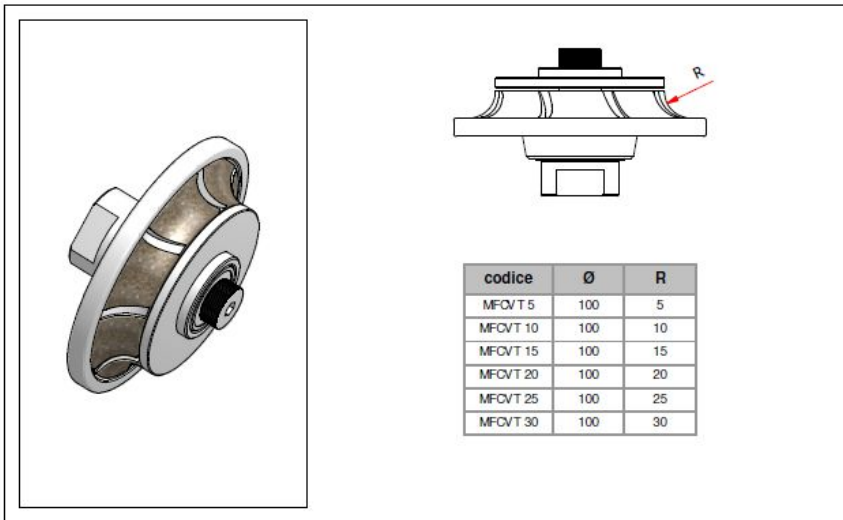
☎ 00 33 (0)5 53 57 70 52 📠 00 33 (0)5 53 57 12 90  
ZA LES GALINOUX - 24100 CREYSSE  
BERGERAC - FRANCE

**GROUPE  
AUSTONI**

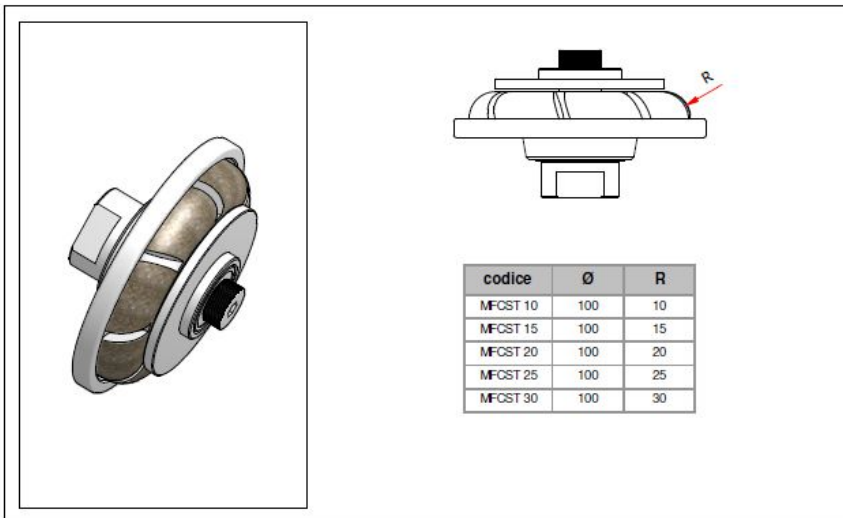
[www.groupeaustoni.com](http://www.groupeaustoni.com)

[sndpi@groupeaustoni.fr](mailto:sndpi@groupeaustoni.fr)

**MOLE PER FLEX CON TASTATORE ROTANTE**  
PROFILO 1/2 TORO CONCAVO "MFCVT" GRANA D426

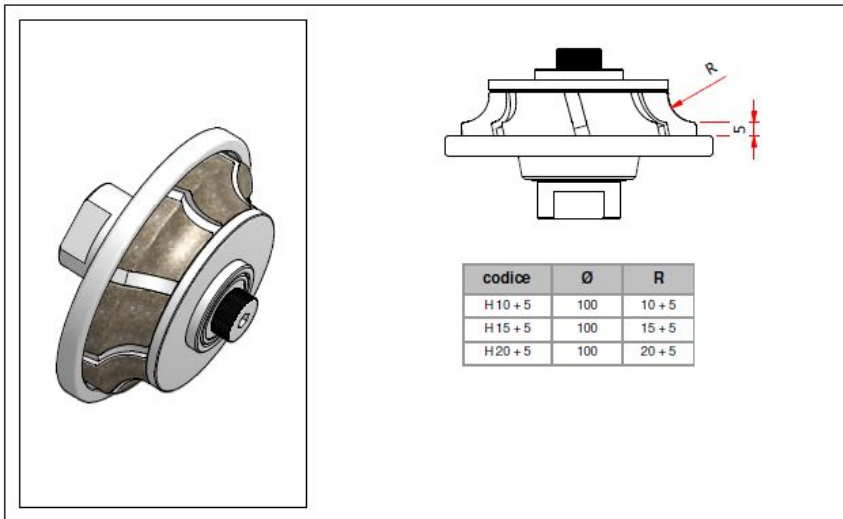


**MOLE PER FLEX CON TASTATORE ROTANTE**  
PROFILO 1/2 TORO CONVESSO "MFCST" GRANA D426

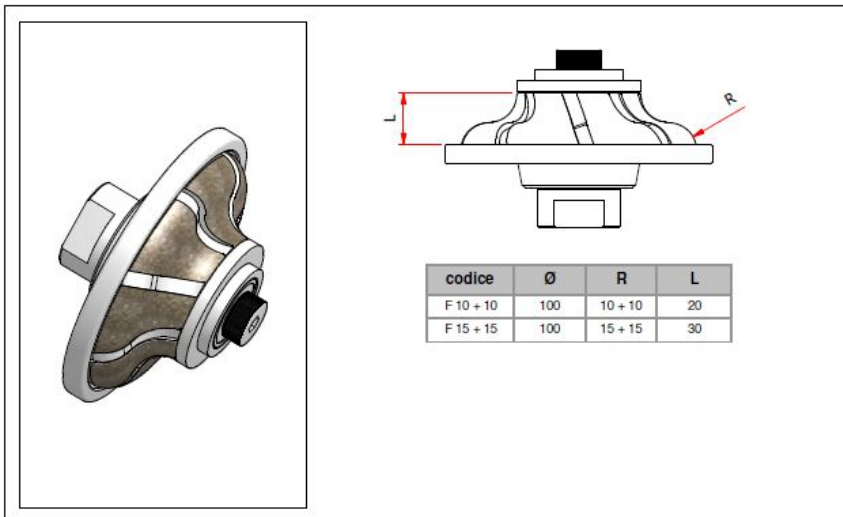


[sndpi@groupeaustoni.fr](mailto:sndpi@groupeaustoni.fr)

**MOLE PER FLEX CON TASTATORE ROTANTE**  
PROFILO "H" GRANA D426



**MOLE PER FLEX CON TASTATORE ROTANTE**  
PROFILO "F" GRANA D426



17

**SNDPI**

[www.sndpi.com](http://www.sndpi.com)

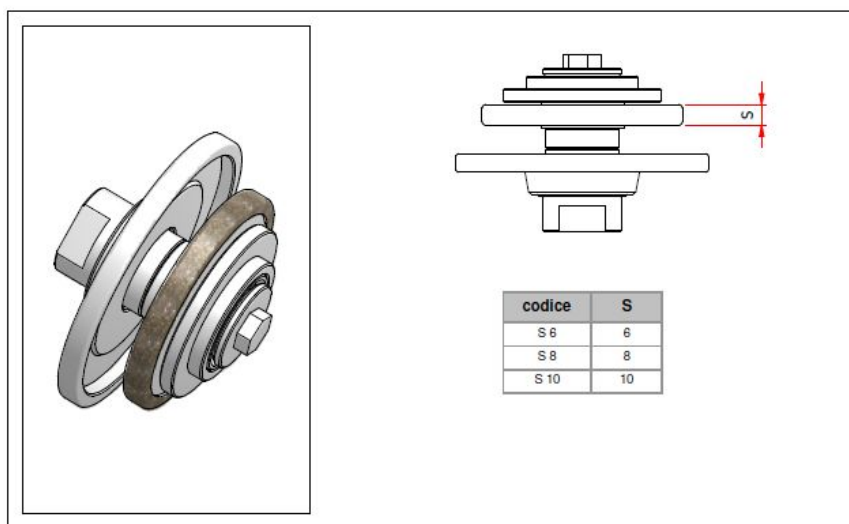
☎ 00 33 (0)5 53 57 70 52 📠 00 33 (0)5 53 57 12 90  
ZA LES GALINOUX - 24100 CREYSSE  
BERGERAC - FRANCE

**GROUPE  
AUSTONI**

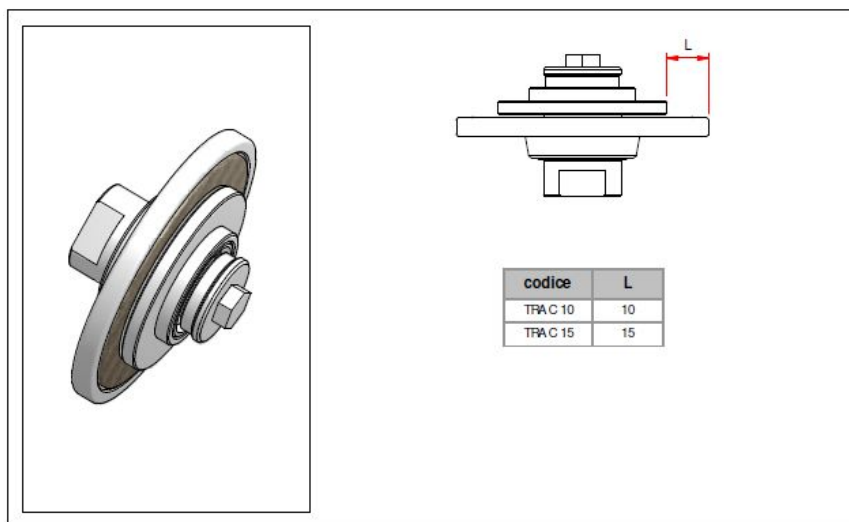
[www.groupeaustoni.com](http://www.groupeaustoni.com)

[sndpi@groupeaustoni.fr](mailto:sndpi@groupeaustoni.fr)

**MOLE PER FLEX CON TASTATORE ROTANTE**  
PROFILO "GOCCIOLATOIO" GRANA D426



**MOLE PER FLEX CON TASTATORE ROTANTE**  
PROFILO "TRACCETTO" GRANA D251



18

**SNDPI**

[www.sndpi.com](http://www.sndpi.com)

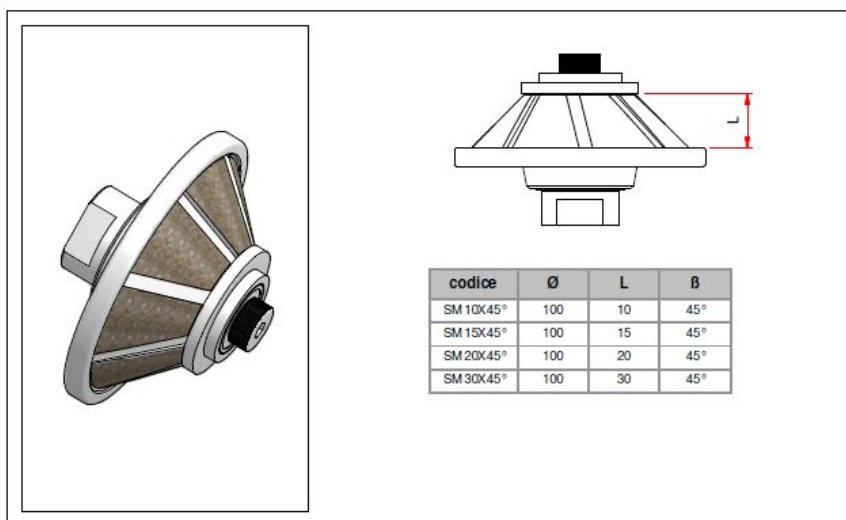
☎ 00 33 (0)5 53 57 70 52 📠 00 33 (0)5 53 57 12 90  
ZA LES GALINOUX - 24100 CREYSSE  
BERGERAC - FRANCE

**GROUPE  
AUSTONI**

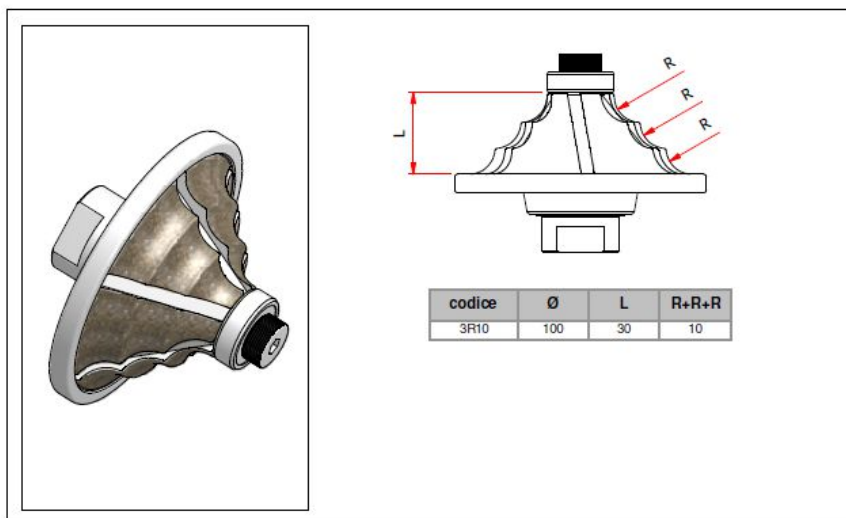
[www.groupeaustoni.com](http://www.groupeaustoni.com)

[sndpi@groupeaustoni.fr](mailto:sndpi@groupeaustoni.fr)

**MOLE PER FLEX CON TASTATORE ROTANTE**  
PROFILO "SM 45°" GRANA D426

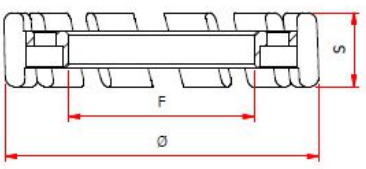
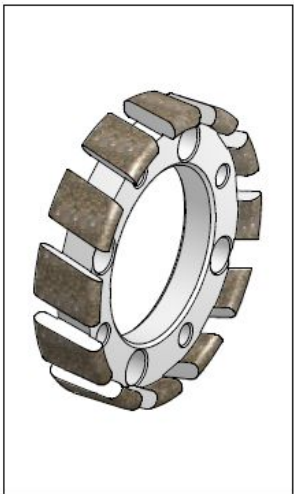


**MOLA PER FLEX CON TASTATORE ROTANTE**  
PROFILO "3 R" GRANA D426



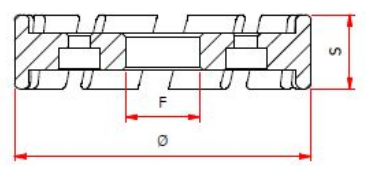
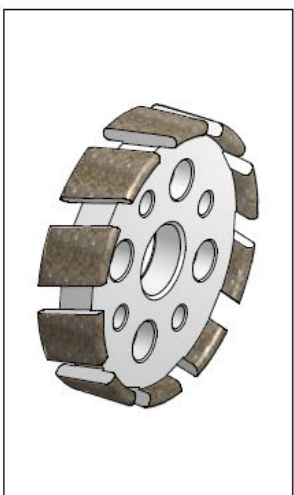
[sndpi@groupeaustoni.fr](mailto:sndpi@groupeaustoni.fr)

**MOLE PER RIBASSI**  
SERIE "MPR" foro Ø50 GRANA D602



codice	Ø	F	S	N° FORI
MFR 85X20	85	50	20	3+3
MFR 85X20	85	50	20	4+4
MFR 120X20	120	50	20	4+4
MFR 130X20	130	50	20	4+4

**MOLE PER RIBASSI**  
SERIE "MPR" foro Ø20 GRANA D602



codice	Ø	F	S	N° FORI
MFR 80X20	80	20	20	4+4
MFR 85X20	85	20	20	4+4

20

**SNDPI**

[www.sndpi.com](http://www.sndpi.com)

☎ 00 33 (0)5 53 57 70 52 📠 00 33 (0)5 53 57 12 90  
ZA LES GALINOUX - 24100 CREYSSE  
BERGERAC - FRANCE


**GROUPE  
AUSTONI**

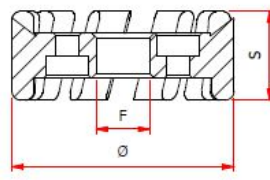
[www.groupeaustoni.com](http://www.groupeaustoni.com)

[sndpi@groupeaustoni.fr](mailto:sndpi@groupeaustoni.fr)

### MOLE PER RIBASSI

SERIE "MPR" foro Ø14 GRANA D602




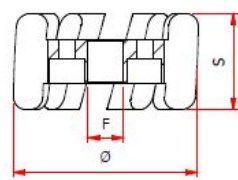


codice	Ø	F	S	N° FORI
MFR 50X20	50	14	20	3+3
MFR 50X30	50	14	30	3+3
MFR 50X20	50	10	20	2+2

### MOLE PER RIBASSI

SERIE "MPR" foro Ø8.5 GRANA D602





codice	Ø	F	S	N° FORI
MFR 40X20	40	8.5	20	2+2

21

**SNDPI**

[www.sndpi.com](http://www.sndpi.com)

☎ 00 33 (0)5 53 57 70 52 📠 00 33 (0)5 53 57 12 90

ZA LES GALINOUX - 24100 CREYSSE  
BERGERAC - FRANCE

**GROUPE  
AUSTONI**

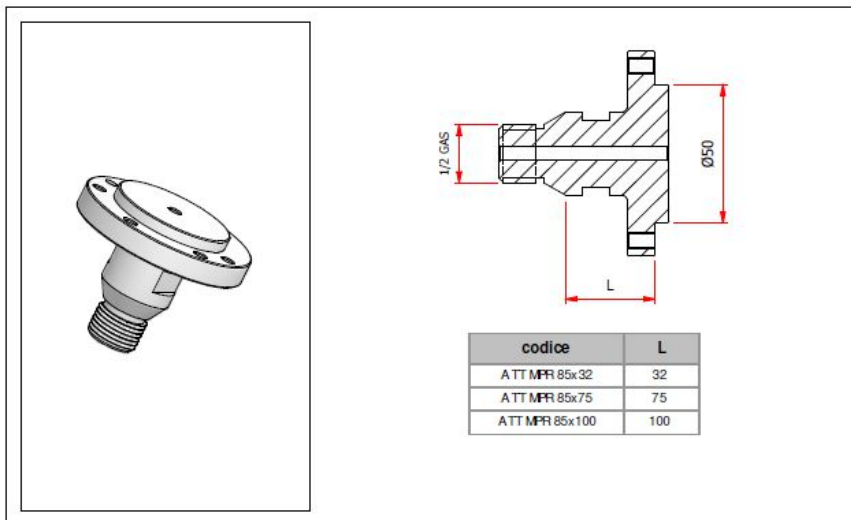
[www.groupeaustoni.com](http://www.groupeaustoni.com)



[sndpi@groupeaustoni.fr](mailto:sndpi@groupeaustoni.fr)

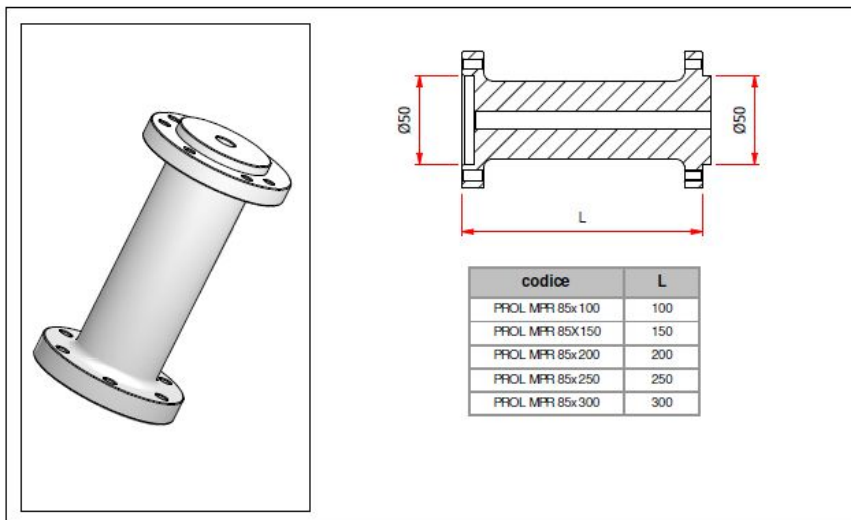
## ATTACCHI MOLE PER RIBASSI

SERIE "ATT. 1/2 GAS"



## PROLUNGHE MOLE PER RIBASSI

SERIE "ATT. FLANGIA"



22

**SNDPI**

[www.sndpi.com](http://www.sndpi.com)

☎ 00 33 (0)5 53 57 70 52 📠 00 33 (0)5 53 57 12 90  
ZA LES GALINOUX - 24100 CREYSSE  
BERGERAC - FRANCE

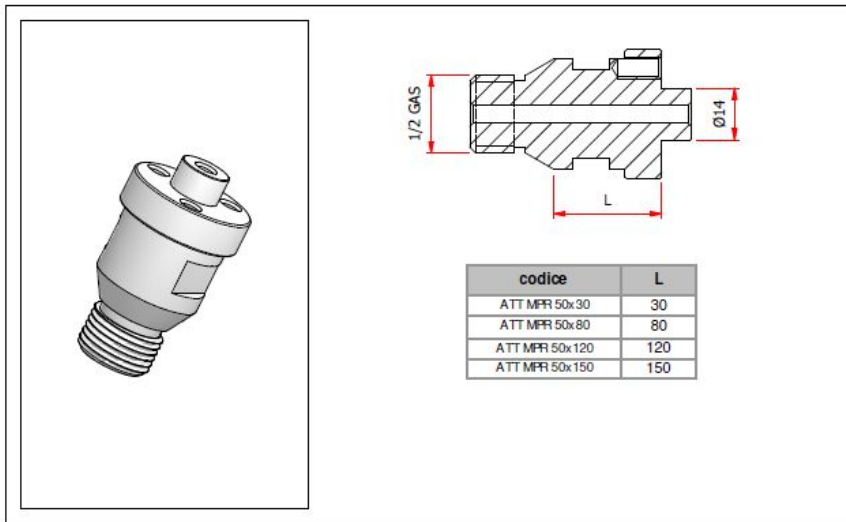
**GROUPE  
AUSTONI**

[www.groupeaustoni.com](http://www.groupeaustoni.com)

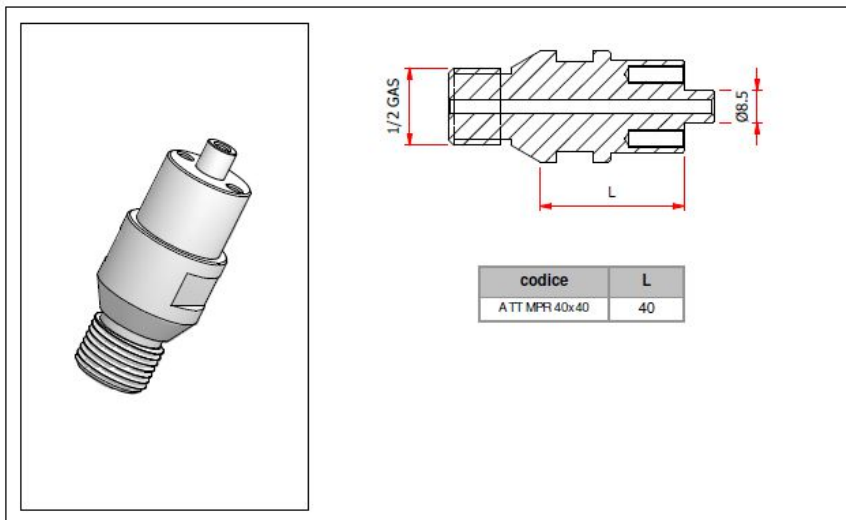


[sndpi@groupeaustoni.fr](mailto:sndpi@groupeaustoni.fr)

### ATTACCHI MOLE PER RIBASSI SERIE "ATTACCO PER MOLA Ø50"



### ATTACCHI MOLE PER RIBASSI SERIE "ATTACCO PER MOLA Ø40"



23

**SNDPI**

[www.sndpi.com](http://www.sndpi.com)

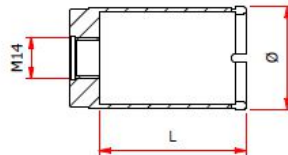
☎ 00 33 (0)5 53 57 70 52 📠 00 33 (0)5 53 57 12 90  
ZA LES GALINOUX - 24100 CREYSSE  
BERGERAC - FRANCE

**GROUPE  
AUSTONI**

[www.groupeaustoni.com](http://www.groupeaustoni.com)

[sndpi@groupeaustoni.fr](mailto:sndpi@groupeaustoni.fr)

**FORETTI MARMO**  
SERIE "FM" GRANA D426

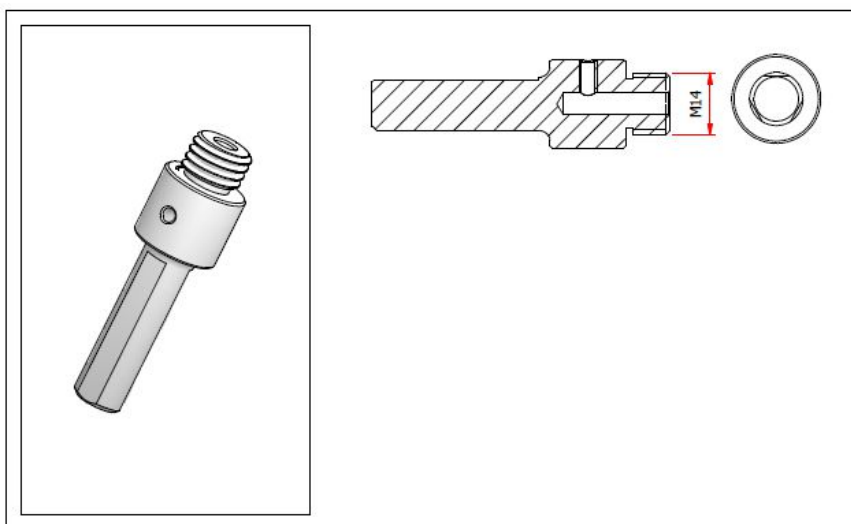


codice	Ø	L
FML 20	20	51+100
FML 25	25	51+100
FML 30	30	51+100
FML 35	35	51+100
FML 40	40	51+100
FML 45	45	51+100
FML 50	50	51+100
FML 55	55	51+100
FML 60	60	51+100
FML 65	65	51+100
FML 70	70	51+100
FML 75	75	51+100
FML 80	80	51+100
FML 85	85	51+100
FML 90	90	51+100
FML 95	95	51+100
FML 100	100	51+100

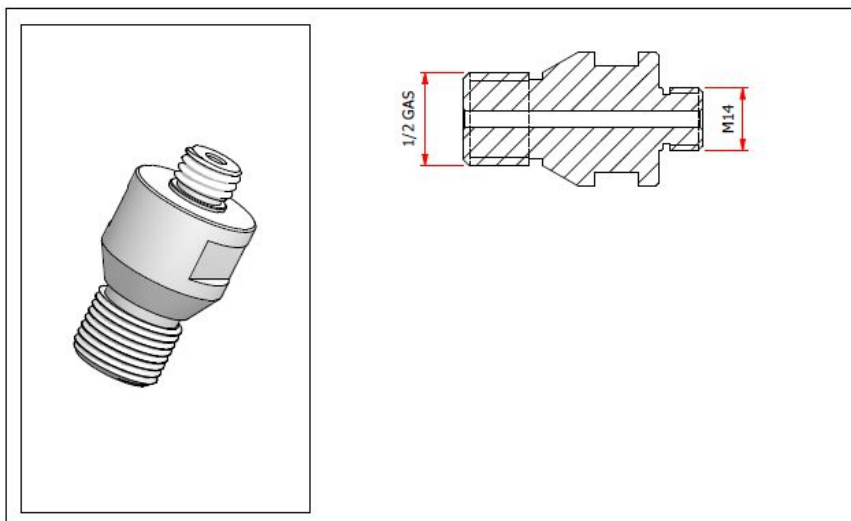
codice	Ø	L
FM 10	10	50
FM 12	12	50
FM 13	13	50
FM 14	14	50
FM 15	15	50
FM 16	16	50
FM 18	18	50
FM 20	20	50
FM 22	22	50
FM 25	25	50
FM 30	30	50
FM 35	35	50
FM 40	40	50
FM 45	45	50
FM 50	50	50
FM 55	55	50
FM 60	60	50
FM 65	65	50
FM 70	70	50
FM 75	75	50
FM 80	80	50
FM 90	90	50
FM 100	100	50

[sndpi@groupeaustoni.fr](mailto:sndpi@groupeaustoni.fr)

**ATTACCHI PER FORETTI MARMO**  
SERIE "ATTACCO TRAPANO"



**ATTACCO PER FORETTI MARMO**  
SERIE "ATTACCO 1/2 GAS - M14"



25

**SNDPI**

[www.sndpi.com](http://www.sndpi.com)

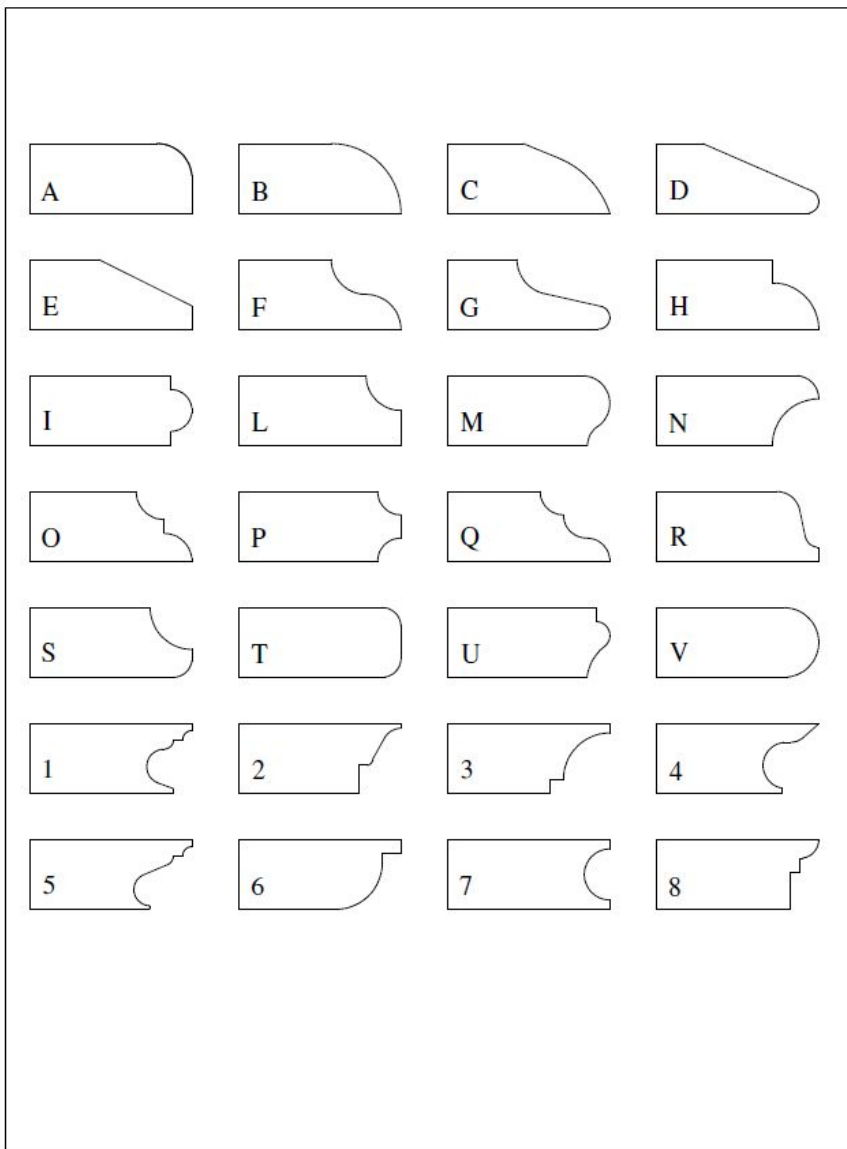
☎ 00 33 (0)5 53 57 70 52 📠 00 33 (0)5 53 57 12 90  
ZA LES GALINOUX - 24100 CREYSSE  
BERGERAC - FRANCE

**GROUPE  
AUSTONI**

[www.groupeaustoni.com](http://www.groupeaustoni.com)

[sndpi@groupeaustoni.fr](mailto:sndpi@groupeaustoni.fr)

## PROFILI ESEGUIBILI



26

**SNDPI**

[www.sndpi.com](http://www.sndpi.com)

☎ 00 33 (0)5 53 57 70 52 📠 00 33 (0)5 53 57 12 90

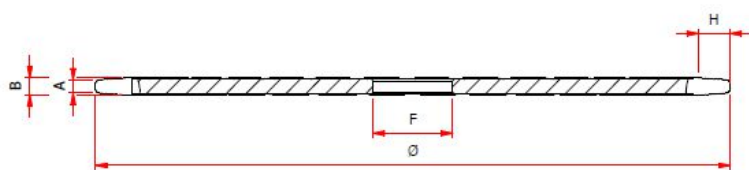
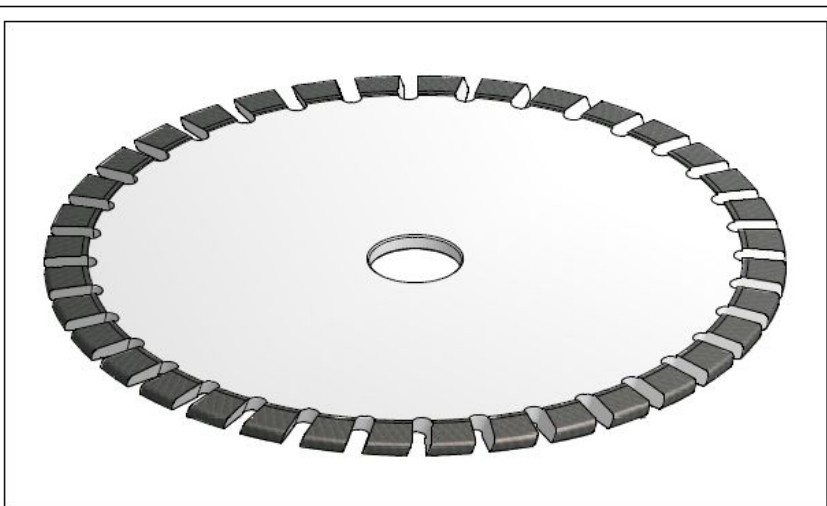
ZA LES GALINOUX - 24100 CREYSSE  
BERGERAC - FRANCE

**GROUPE  
AUSTONI**

[www.groupeaustoni.com](http://www.groupeaustoni.com)

[sndpi@groupeaustoni.fr](mailto:sndpi@groupeaustoni.fr)

**MOLE DA TORNIO**  
GRANA D426-D602



FORO "T" A RICHIESTA

Ø	A	B	H	F
MT 300	8	10	19	50
MT 350	8	10	19	50
MT 400	8	11	20	60
MT 450	9	12	20	60
MT 500	10	13	20	60

**SNDPI**

[www.sndpi.com](http://www.sndpi.com)

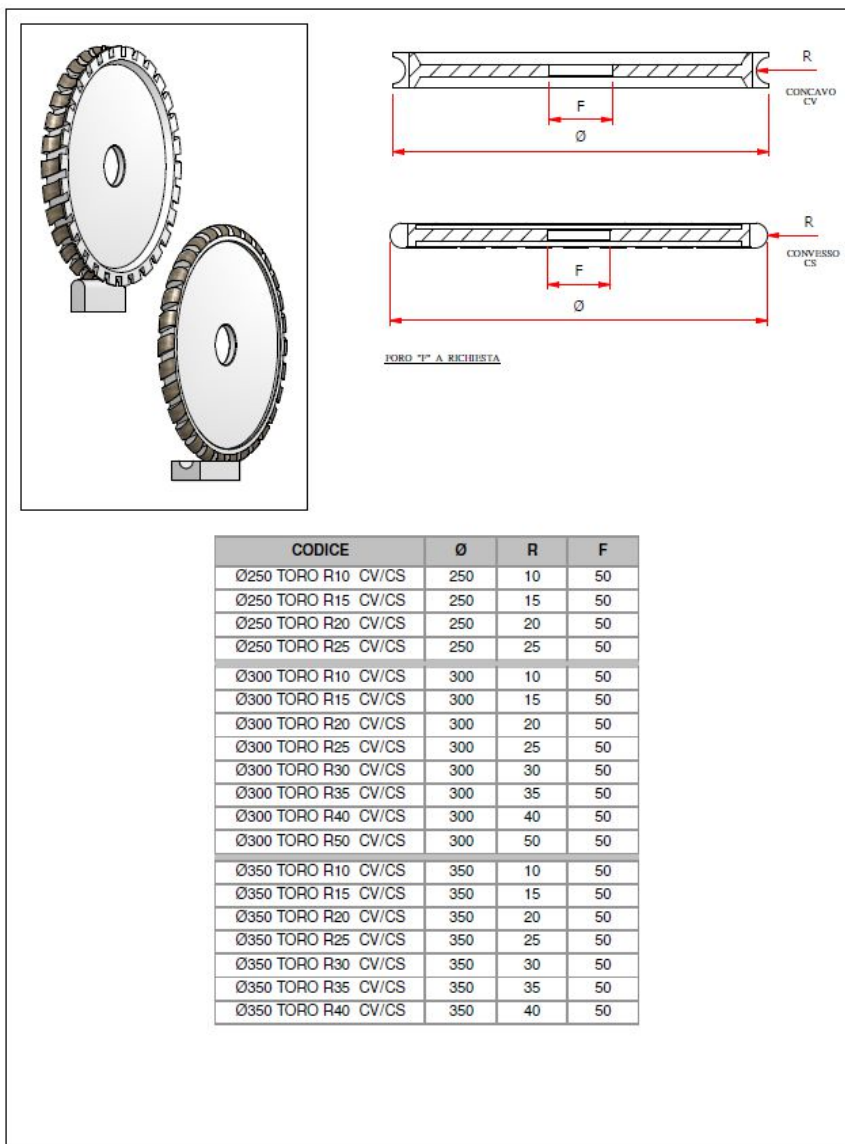
☎ 00 33 (0)5 53 57 70 52 📠 00 33 (0)5 53 57 12 90  
ZA LES GALINOUX - 24100 CREYSSE  
BERGERAC - FRANCE

**GROUPE  
AUSTONI**

[www.groupeaustoni.com](http://www.groupeaustoni.com)

[sndpi@groupeaustoni.fr](mailto:sndpi@groupeaustoni.fr)

## MOLE PROFILATE PROFILO "TORO CONCAVO" e "TORO CONVESSO"



28

**SNDPI**

[www.sndpi.com](http://www.sndpi.com)

☎ 00 33 (0)5 53 57 70 52 📠 00 33 (0)5 53 57 12 90  
ZA LES GALINOUX - 24100 CREYSSE  
BERGERAC - FRANCE

**GROUPE  
AUSTONI**

[www.groupeaustoni.com](http://www.groupeaustoni.com)

[sndpi@groupeaustoni.fr](mailto:sndpi@groupeaustoni.fr)

**MOLE PROFILATE**  
PROFILO "1/2 TORO CONCAVO" e "1/2 TORO CONVESSO"

CODICE	Ø	R	F
Ø250 1/2 TORO R10 CV/CS	250	10	50
Ø250 1/2 TORO R15 CV/CS	250	15	50
Ø250 1/2 TORO R20 CV/CS	250	20	50
Ø250 1/2 TORO R25 CV/CS	250	25	50
Ø250 1/2 TORO R30 CV/CS	250	30	50
Ø300 1/2 TORO R10 CV/CS	300	10	50
Ø300 1/2 TORO R15 CV/CS	300	15	50
Ø300 1/2 TORO R20 CV/CS	300	20	50
Ø300 1/2 TORO R25 CV/CS	300	25	50
Ø300 1/2 TORO R30 CV/CS	300	30	50
Ø300 1/2 TORO R35 CV/CS	300	35	50
Ø300 1/2 TORO R40 CV/CS	300	40	50
Ø300 1/2 TORO R50 CV/CS	300	50	50
Ø300 1/2 TORO R60 CV/CS	300	60	50
Ø300 1/2 TORO R70 CV/CS	300	70	50
Ø350 1/2 TORO R10 CV/CS	350	10	50
Ø350 1/2 TORO R15 CV/CS	350	15	50
Ø350 1/2 TORO R20 CV/CS	350	20	50
Ø350 1/2 TORO R25 CV/CS	350	25	50
Ø350 1/2 TORO R30 CV/CS	350	30	50
Ø350 1/2 TORO R35 CV/CS	350	35	50
Ø350 1/2 TORO R40 CV/CS	350	40	50
Ø400 1/2 TORO R30 CV/CS	400	30	50

29



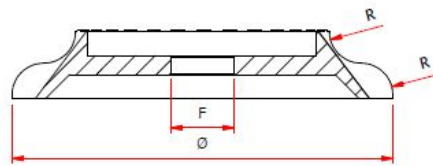
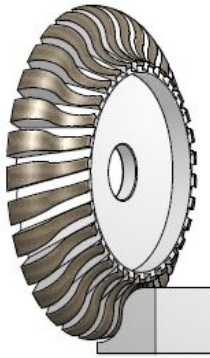
☎ 00 33 (0)5 53 57 70 52 📠 00 33 (0)5 53 57 12 90  
ZA LES GALINOUX - 24100 CREYSSE  
BERGERAC - FRANCE





[sndpi@groupeaustoni.fr](mailto:sndpi@groupeaustoni.fr)

## MOLE PROFILATE PROFILO "F"



FORO "C" A RICHIESTA

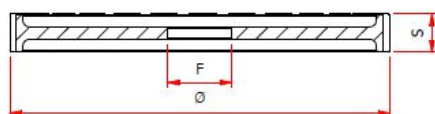
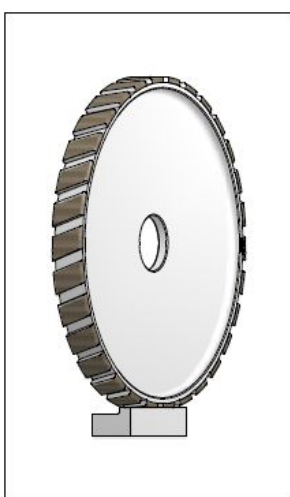
CODICE	Ø	R	F
Ø250 prf F R10+R10	250	10	50
Ø250 prf F R15+R15	250	15	50
Ø250 prf F R20+R20	250	20	50
Ø250 prf F R25+R25	250	25	50
Ø300 prf F R10+R10	300	10	50
Ø300 prf F R15+R15	300	15	50
Ø300 prf F R20+R20	300	20	50
Ø300 prf F R25+R25	300	25	50
Ø300 prf F R30+R30	300	30	50
Ø350 prf F R10+R10	350	10	50
Ø350 prf F R15+R15	350	15	50
Ø350 prf F R20+R20	350	20	50
Ø350 prf F R25+R25	350	25	50
Ø350 prf F R30+R30	350	30	50
Ø350 prf F R50+R50	350	50	50

Commenté [EC1]:



[sndpi@groupeaustoni.fr](mailto:sndpi@groupeaustoni.fr)

**MOLE PROFILATE**  
PROFILO "MOLA PIANA o GOCCIOLATOIO"



TORO "T" A RICHIESTA

CODICE	Ø	S	CODICE	Ø	S
100x8	100	8	125x8	125	8
100x10	100	10	125x10	125	10
100x15	100	15	125x15	125	15
100x20	100	20	125x20	125	20
100x25	100	25	125x25	125	25
100x30	100	30	125x30	125	30
100x35	100	35	125x35	125	35
100x40	100	40	125x40	125	40
150x8	150	8	175x8	175	8
150x10	150	10	175x10	175	10
150x15	150	15	175x15	175	15
150x20	150	20	175x20	175	20
150x25	150	25	175x25	175	25
150x30	150	30	175x30	175	30
150x35	150	35	175x35	175	35
150x40	150	40	175x40	175	40
200x8	200	8	250x8	250	8
200x10	200	10	250x10	250	10
200x15	200	15	250x15	250	15
200x20	200	20	250x20	250	20
200x25	200	25	250x25	250	25
200x30	200	30	250x30	250	30
200x35	200	35	250x35	250	35
200x40	200	40	250x40	250	40

31

**SNDPI**

[www.sndpi.com](http://www.sndpi.com)

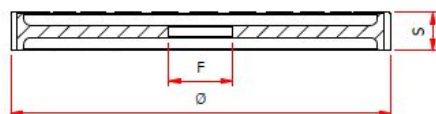
☎ 00 33 (0)5 53 57 70 52 📠 00 33 (0)5 53 57 12 90  
ZA LES GALINOUX - 24100 CREYSSE  
BERGERAC - FRANCE

**GROUPE  
AUSTONI**

[www.groupeaustoni.com](http://www.groupeaustoni.com)

[sndpi@groupeaustoni.fr](mailto:sndpi@groupeaustoni.fr)

**MOLE PROFILATE**  
PROFILO "MOLA PIANA o GOCCIOLATOIO"



FORO "F" A RICHIESTA

CODICE	Ø	S	CODICE	Ø	S
300x8	300	8	350x8	350	8
300x10	300	10	350x10	350	10
300x15	300	15	350x15	350	15
300x20	300	20	350x20	350	20
300x25	300	25	350x25	350	25
300x30	300	30	350x30	350	30
300x35	300	35	350x35	350	35
300x40	300	40	350x40	350	40
300x50	300	50	350x50	350	50
300x60	300	60			
300x80	300	80			
400x8	400	8			
400x10	400	10	450x10	450	10
400x15	400	15			
400x20	400	20			
400x25	400	25			
400x30	400	30			
400x35	400	35			
400x40	400	40			
400x50	400	50			
500x8	500	8			
500x10	500	10			

**SNDPI**

[www.sndpi.com](http://www.sndpi.com)

☎ 00 33 (0)5 53 57 70 52 📠 00 33 (0)5 53 57 12 90

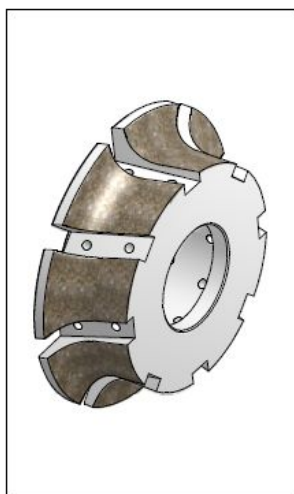
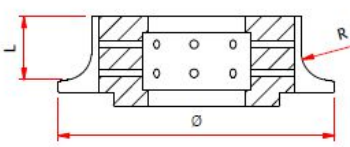
ZA LES GALINOUX - 24100 CREYSSE  
BERGERAC - FRANCE

**GROUPE  
AUSTONI**

[www.groupeaustoni.com](http://www.groupeaustoni.com)

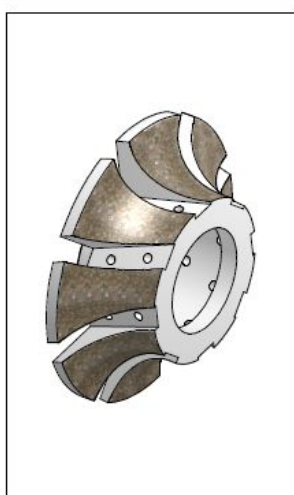
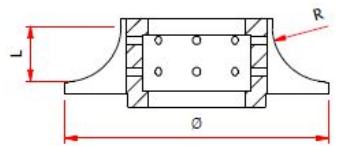
[sndpi@groupeaustoni.fr](mailto:sndpi@groupeaustoni.fr)

**MOLE PROFILATE PER CNC**  
PROFILO "A" FORO Ø35

CODICE	Ø	R	L	F
A 20	85	15	20	35
A 30	85	15	30	35
A 40	85	10	40	35
A 20	100	15	20	35
A 30	100	15	30	35
A 40	100	15	40	35
A 20	120	10	20	35
A 30	120	15	30	35
A 40	120	15	40	35

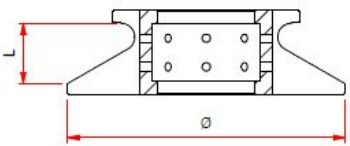
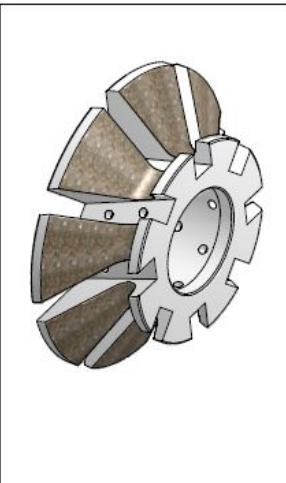
**MOLE PROFILATE PER CNC**  
PROFILO "B" FORO Ø35

CODICE	Ø	R	L	F
B 20	95	20	20	35
B 20	120	20	20	35
B 30	120	30	30	35
B 40	140	40	40	35

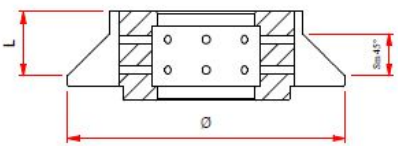
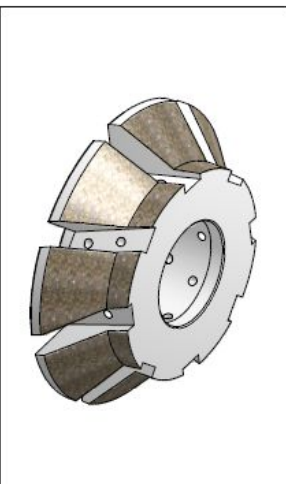
[sndpi@groupeaustoni.fr](mailto:sndpi@groupeaustoni.fr)

**MOLE PROFILATE PER CNC**  
PROFILO "D" FORO Ø35



CODICE	Ø	L	F
D 20	100	20	35
D 20	120	20	35
D 30	120	30	35
D 40	140	40	35

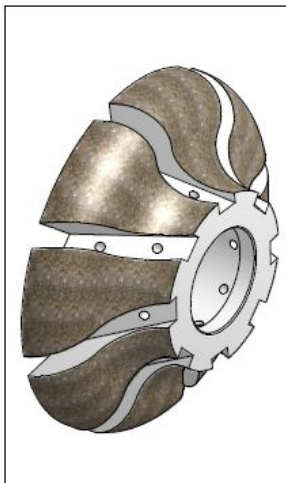
**MOLE PROFILATE PER CNC**  
PROFILO "E" FORO Ø35

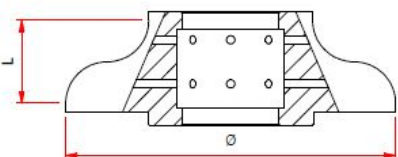


CODICE	Ø	SM 45°	F
E 20	85	15	35
E 20	100	15	35
E 30	100	20	35
E 40	100	20	35
E 20	120	15	35
E 30	120	20	35
E 40	120	25	35

[sndpi@groupeaustoni.fr](mailto:sndpi@groupeaustoni.fr)

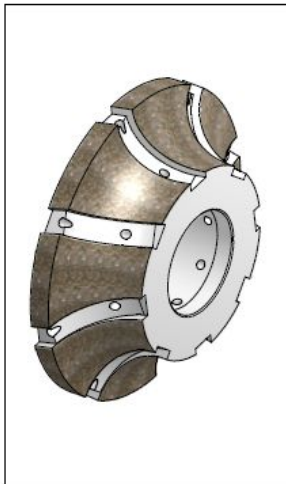
**MOLE PROFILATE PER CNC**  
PROFILO "F" FORO Ø35

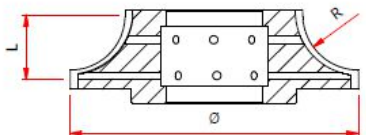




CODICE	Ø	R+R	L	F
F 20	95	10	20	35
F 20	100	10	20	35
F 20	120	10	20	35
F 30	120	15	30	35
F 40	140	20	40	35

**MOLE PROFILATE PER CNC**  
PROFILO "H" FORO Ø35





CODICE	Ø	L	R	F
H 20	85	20	15	35
H 20	100	20	15	35
H 30	105	30	20	35
H 20	120	20	15	35
H 30	120	30	25	35
H 40	120	40	30	35

35

**SNDPI**

[www.sndpi.com](http://www.sndpi.com)

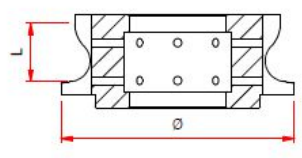

☎ 00 33 (0)5 53 57 70 52 📠 00 33 (0)5 53 57 12 90  
ZA LES GALINOUX - 24100 CREYSSE  
BERGERAC - FRANCE

**GROUPE  
AUSTONI**

[www.groupeaustoni.com](http://www.groupeaustoni.com)

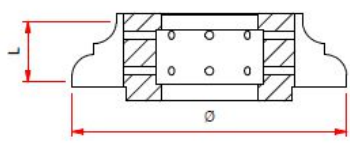
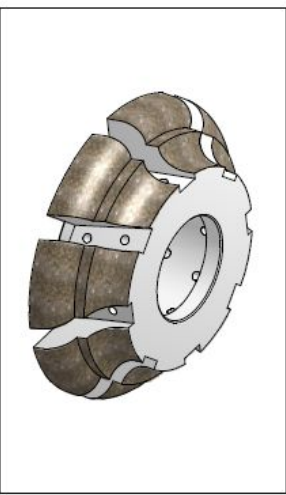
[sndpi@groupeaustoni.fr](mailto:sndpi@groupeaustoni.fr)

**MOLE PROFILATE PER CNC**  
PROFILO "M" FORO Ø35



CODICE	Ø	L	F
M 20	85	20	35
M 20	100	20	35
M 30	100	30	35
M 40	100	40	35
M 20	120	20	35
M 30	120	30	35
M 40	120	40	35

**MOLE PROFILATE PER CNC**  
PROFILO "O" FORO Ø35

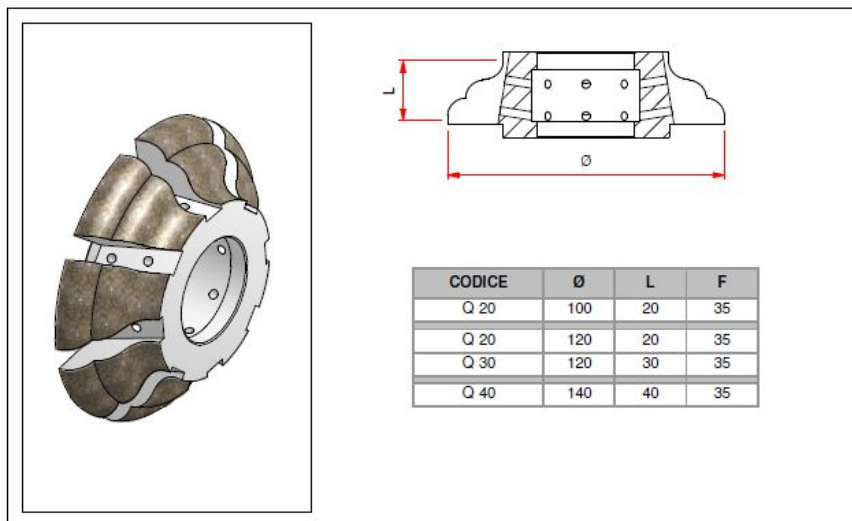


CODICE	Ø	L	F
O 20	100	20	35
O 20	120	20	35
O 30	120	30	35
O 40	130	40	35

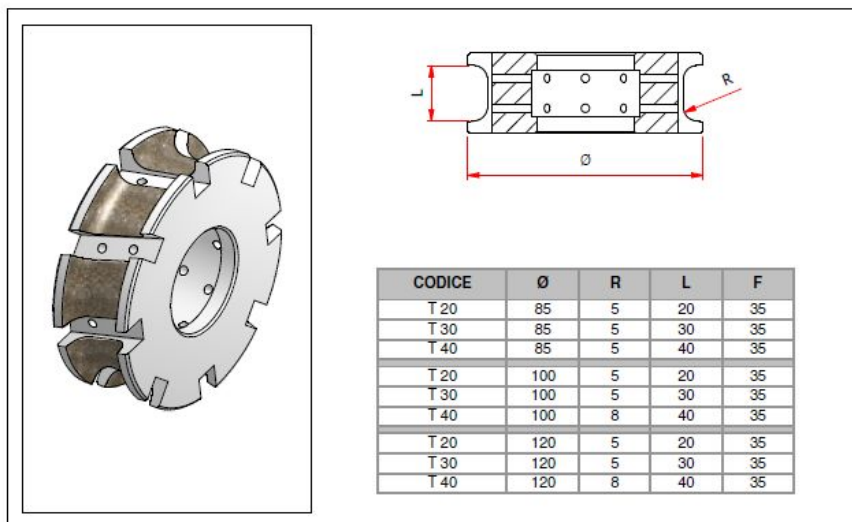


[sndpi@groupeaustoni.fr](mailto:sndpi@groupeaustoni.fr)

**MOLE PROFILATE PER CNC**  
PROFILO "Q" FORO Ø35


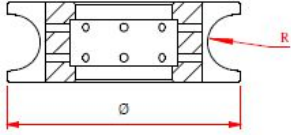


**MOLE PROFILATE PER CNC**  
PROFILO "T" FORO Ø35



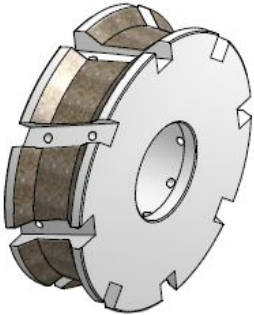
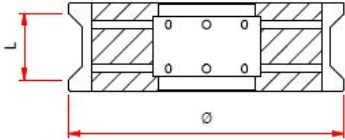
[sndpi@groupeaustoni.fr](mailto:sndpi@groupeaustoni.fr)

**MOLE PROFILATE PER CNC**  
PROFILO "V" FORO Ø35

CODICE	Ø	R	F
V 20	85	10	35
V 30	85	15	35
V 20	100	10	35
V 30	100	15	35
V 40	100	20	35
V 20	120	10	35
V 30	120	15	35
V 40	120	20	35

**MOLE PROFILATE PER CNC**  
PROFILO "Y" FORO Ø35

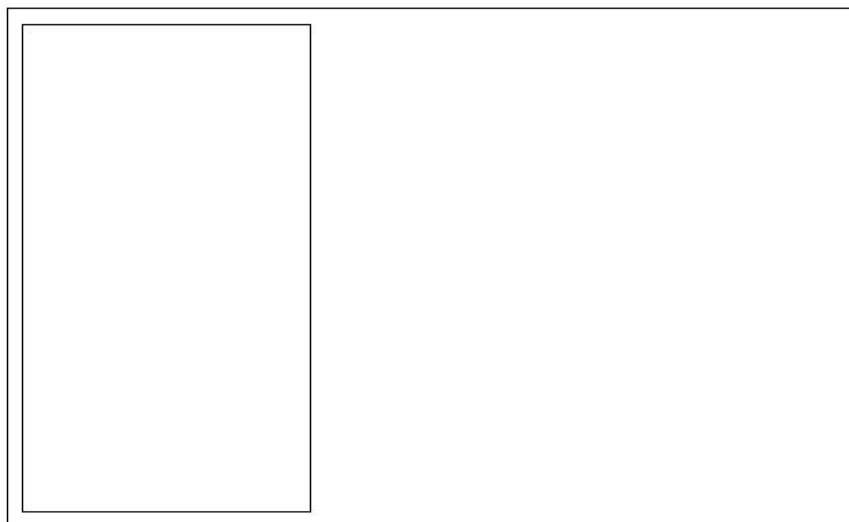
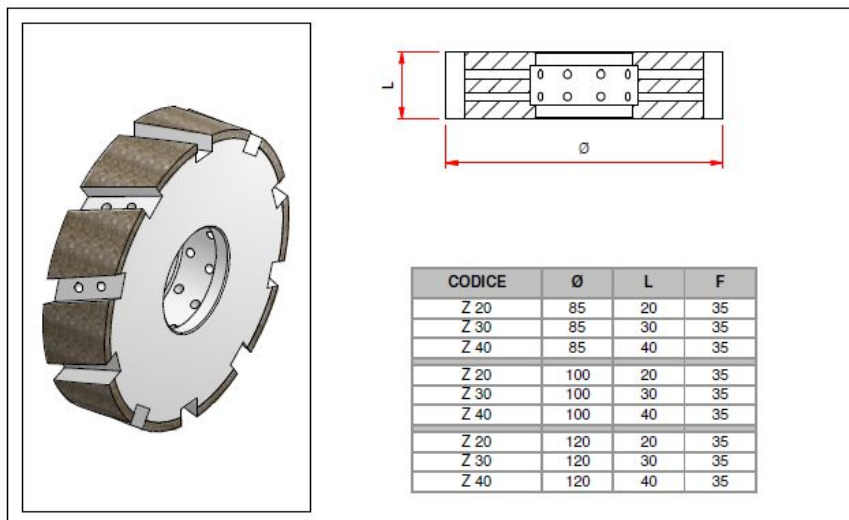



CODICE	Ø	L	F
Y 20	85	20	35
Y 30	85	30	35
Y 40	85	40	35
Y 50	85	50	35
Y 20	100	20	35
Y 30	100	30	35
Y 40	100	40	35
Y 50	100	50	35
Y 20	120	20	35
Y 30	120	30	35
Y 40	120	40	35
Y 50	120	50	35



[sndpi@groupeaustoni.fr](mailto:sndpi@groupeaustoni.fr)

**MOLE PROFILATE PER CNC**  
PROFILO "Z" FORO Ø35



**SNDPI**

[www.sndpi.com](http://www.sndpi.com)


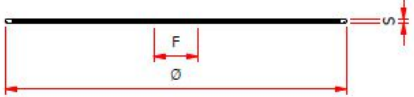
☎ 00 33 (0)5 53 57 70 52 📠 00 33 (0)5 53 57 12 90  
ZA LES GALINOUX - 24100 CREYSSE  
BERGERAC - FRANCE

**GROUPE  
AUSTONI**

[www.groupeaustoni.com](http://www.groupeaustoni.com)

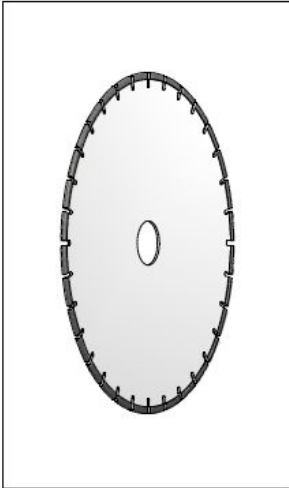

[sndpi@groupeaustoni.fr](mailto:sndpi@groupeaustoni.fr)

**DISCHI A CORONA CONTINUA**  
SERIE "DCC" GRANA D426

codice	Ø	S
DCC 30	30	1,8
DCC 40	40	1,8
DCC 50	50	1,8
DCC 60	60	1,8
DCC 75	75	1,8
DCC 100	100	2
DCC 115	115	2
DCC 120	120	2
DCC 125	125	2
DCC 150	150	2
DCC 200	200	2,5
DCC 230	230	2,8
DCC 250	250	2,8
DCC 300	300	3
DCC 350	350	3,2

**DISCHI A SETTORI**  
SERIE "DS" GRANA D426

codice	Ø	S
DS 100	100	2
DS 115	115	2
DS 120	120	2
DS 125	125	2
DS 150	150	2
DS 180	180	2,8
DS 200	200	2,5
DS 230	230	2,8
DS 250	250	2,8
DS 300	300	3
DS 350	350	3,2

DISCHI SILENZIATI	
codice	Ø
DS 240	240
DS 290	290
DS 340	340
DS 390	390
DS 440	440
DS 490	490
DS 540	540
DS 590	590

**SNDPI**

[www.sndpi.com](http://www.sndpi.com)

☎ 00 33 (0)5 53 57 70 52 📠 00 33 (0)5 53 57 12 90  
ZA LES GALINOUX - 24100 CREYSSE  
BERGERAC - FRANCE

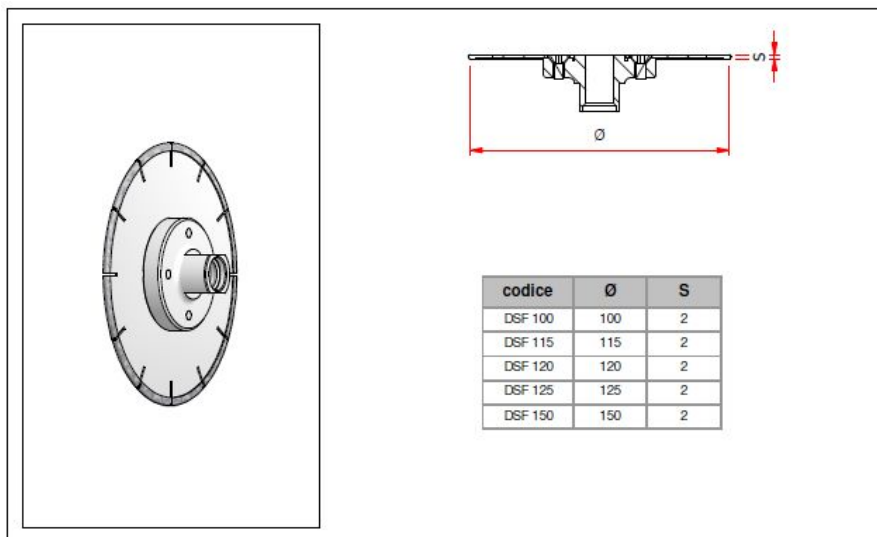
**GROUPE  
AUSTONI**

[www.groupeaustoni.com](http://www.groupeaustoni.com)

[sndpi@groupeaustoni.fr](mailto:sndpi@groupeaustoni.fr)

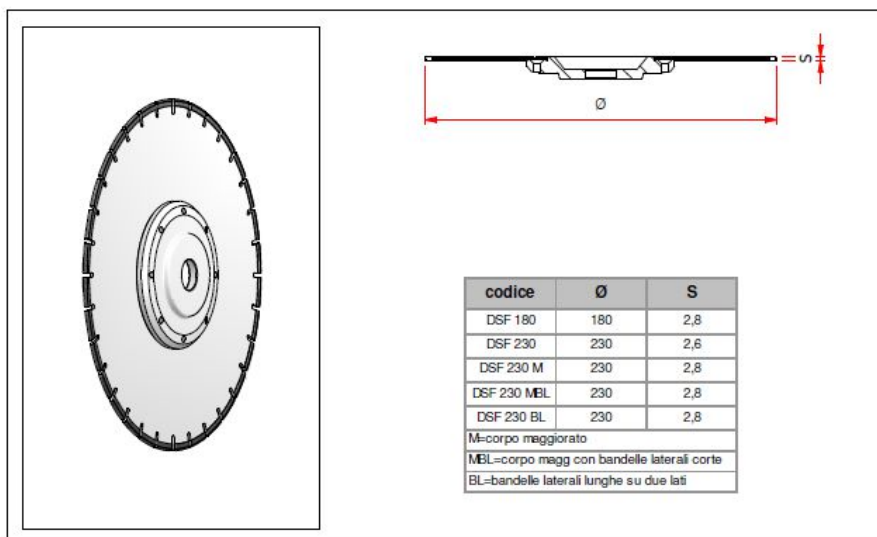
## DISCHI A SETTORI CON FLANGIA

SERIE "DSF" GRANA D426



## DISCHI A SETTORI CON FLANGIA

SERIE "DSF" GRANA D426



41

**SNDPI**

[www.sndpi.com](http://www.sndpi.com)

☎ 00 33 (0)5 53 57 70 52 📠 00 33 (0)5 53 57 12 90  
ZA LES GALINOUX - 24100 CREYSSE  
BERGERAC - FRANCE

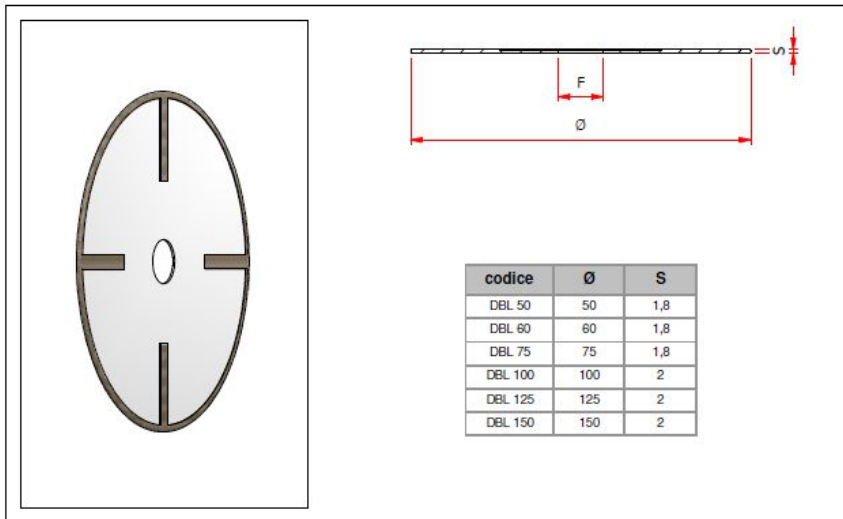
**GROUPE  
AUSTONI**

[www.groupeaustoni.com](http://www.groupeaustoni.com)

[sndpi@groupeaustoni.fr](mailto:sndpi@groupeaustoni.fr)

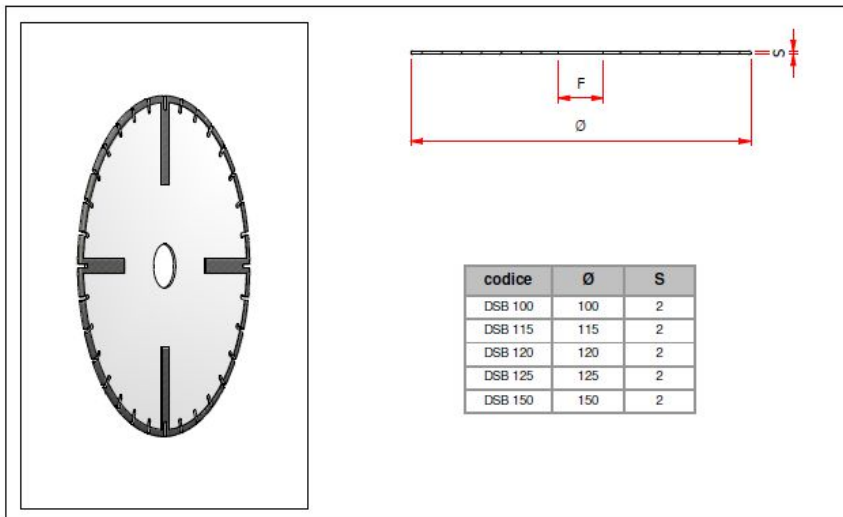
## DISCHI A CORONA CONTINUA CON BANDELLE

SERIE "DBL" GRANA D426



## DISCHI A SETTORI CON BANDELLE

SERIE "DSB" GRANA D426



42

**SNDPI**

[www.sndpi.com](http://www.sndpi.com)

☎ 00 33 (0)5 53 57 70 52 📠 00 33 (0)5 53 57 12 90  
ZA LES GALINOUX - 24100 CREYSSE  
BERGERAC - FRANCE

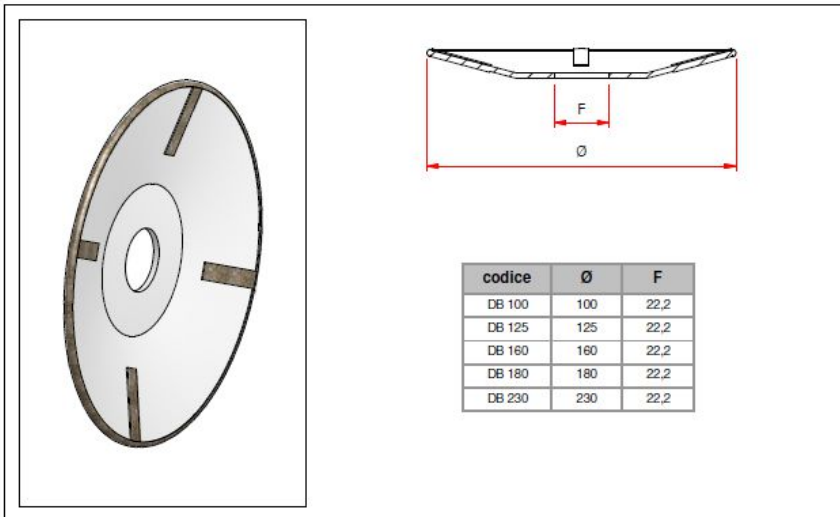
**GROUPE  
AUSTONI**

[www.groupeaustoni.com](http://www.groupeaustoni.com)

[sndpi@groupeaustoni.fr](mailto:sndpi@groupeaustoni.fr)

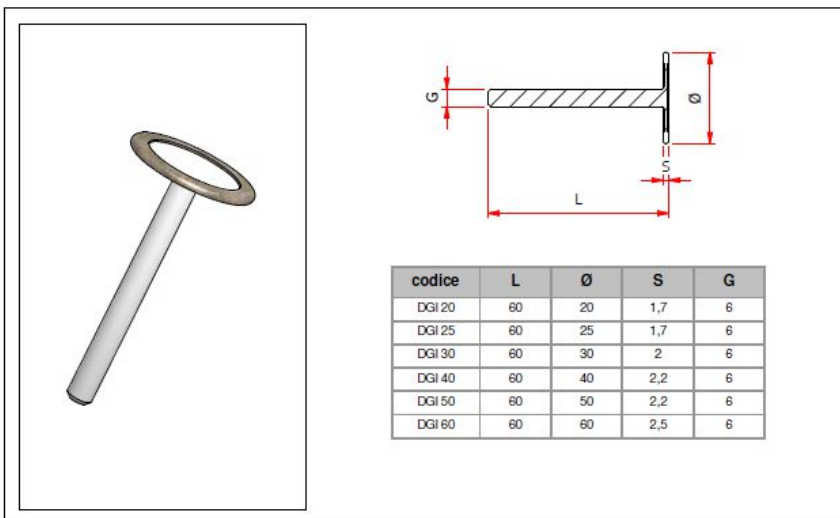
## DISCHI BOMBATI

SERIE "DB" GRANA D426



## DISCHI A GAMBO INTEGRALE

SERIE "DGI" GRANA D426



43

**SNDPI**

[www.sndpi.com](http://www.sndpi.com)

☎ 00 33 (0)5 53 57 70 52 📠 00 33 (0)5 53 57 12 90  
ZA LES GALINOUX - 24100 CREYSSE  
BERGERAC - FRANCE

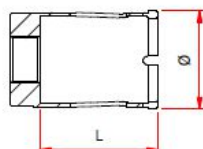
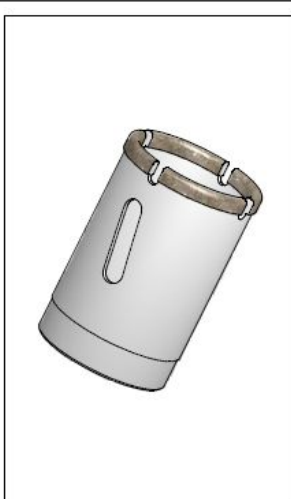
**GROUPE  
AUSTONI**

[www.groupeaustoni.com](http://www.groupeaustoni.com)

[sndpi@groupeaustoni.fr](mailto:sndpi@groupeaustoni.fr)

## FORETTI PER VETRORESINA E FIBRA DI CARBONIO

SERIE "FV" GRANA D426



codice	Ø	L
FV 16	16	40
FV 19	19	40
FV 20	20	40
FV 21	21	40
FV 22	22	40
FV 24	24	40
FV 25	25	40
FV 27	27	40
FV 30	30	40
FV 31	31	40
FV 32	32	40
FV 33	33	40
FV 35	35	40
FV 40	40	40
FV 41	41	40
FV 48	48	40
FV 51	51	40
FV 54	54	40
FV 60	60	40
FV 65	65	40
FV 70	70	40
FV 79	79	40
FV 90	90	40
FV 100	100	45

**SNDPI**

[www.sndpi.com](http://www.sndpi.com)

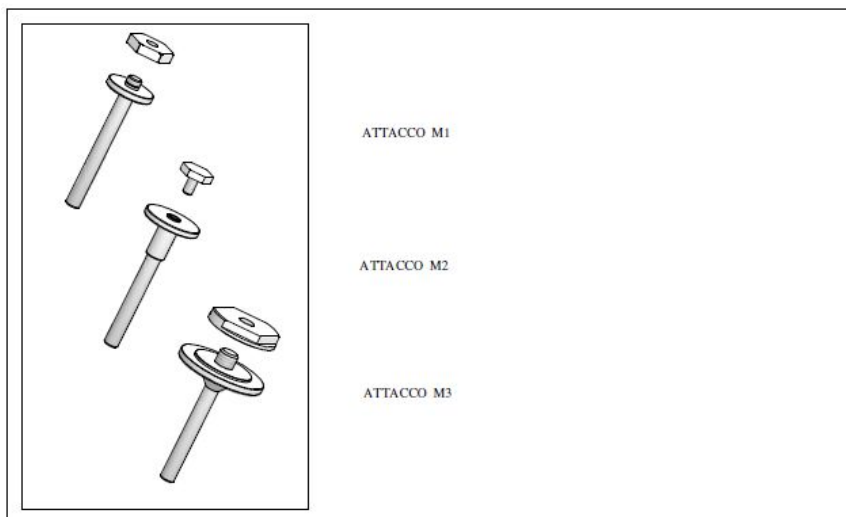
☎ 00 33 (0)5 53 57 70 52 📠 00 33 (0)5 53 57 12 90  
ZA LES GALINOUX - 24100 CREYSSE  
BERGERAC - FRANCE

**GROUPE  
AUSTONI**

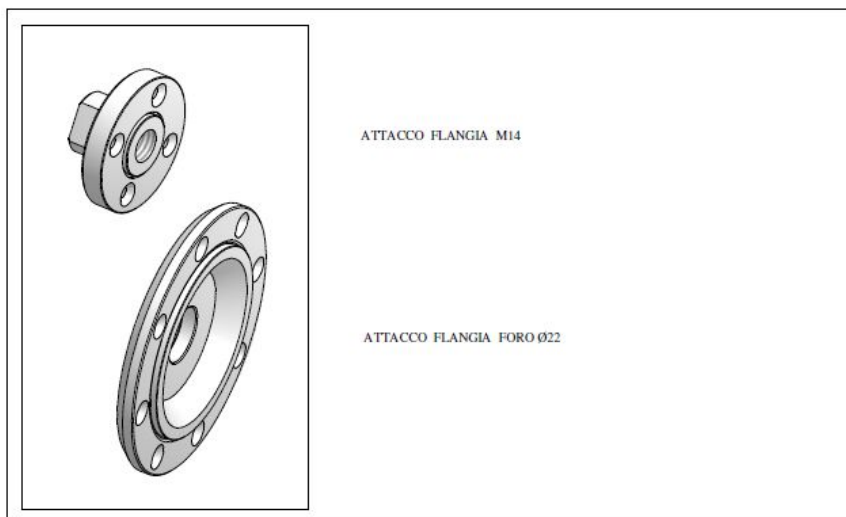
[www.groupeaustoni.com](http://www.groupeaustoni.com)

[sndpi@groupeaustoni.fr](mailto:sndpi@groupeaustoni.fr)

## ATTACCHI A GAMBO PER DISCHI



## ATTACCHI A FLANGIA PER DISCHI



45

**SNDPI**

[www.sndpi.com](http://www.sndpi.com)

☎ 00 33 (0)5 53 57 70 52 📠 00 33 (0)5 53 57 12 90  
ZA LES GALINOUX - 24100 CREYSSE  
BERGERAC - FRANCE

**GROUPE  
AUSTONI**

[www.groupeaustoni.com](http://www.groupeaustoni.com)



[sndpi@groupeaustoni.fr](mailto:sndpi@groupeaustoni.fr)

**SNDPI**

[www.sndpi.com](http://www.sndpi.com)

☎ 00 33 (0)5 53 57 70 52 📠 00 33 (0)5 53 57 12 90  
ZA LES GALINOUX - 24100 CREYSSE  
BERGERAC - FRANCE

**GROUPE  
AUSTONI**

[www.groupeaustoni.com](http://www.groupeaustoni.com)

giri al minuto corrispondenti ad una velocità lineare di:						
Ø D	10 m'	15 m'	20 m'	25 m'	30 m'	35 m'
10	19.000					
15	12.600	19.100				
20	9.500	14.300	19.100			
25	7.600	11.500	15.300	19.100		
30	6.300	9.500	12.700	15.900	19.000	
40	4.800	7.200	9.600	11.900	14.300	16.700
50	3.800	5.700	7.600	9.500	11.400	13.400
75	2.500	3.800	5.100	6.400	7.700	9.000
100	1.900	2.900	3.800	4.800	5.700	6.700
125	1.500	2.300	3.000	3.800	4.600	5.300
150	1.260	1.900	2.500	3.200	3.800	4.500
175	1.080	1.600	2.200	2.700	3.300	3.800
200	950	1.400	1.900	2.400	2.900	3.400
250	750	1.150	1.500	1.900	2.300	2.700
300	640	950	1.300	1.600	1.900	2.200
350	545	820	1.100	1.400	1.600	1.900
400	480	725	960	1.200	1.400	1.700

[sndpi@groupeaustoni.fr](mailto:sndpi@groupeaustoni.fr)

**SNDPI**

[www.sndpi.com](http://www.sndpi.com)

☎ 00 33 (0)5 53 57 70 52 📠 00 33 (0)5 53 57 12 90  
ZA LES GALINOUX - 24100 CREYSSE  
BERGERAC - FRANCE

**GROUPE  
AUSTONI**

[www.groupeaustoni.com](http://www.groupeaustoni.com)